



(12) 实用新型专利

(10) 授权公告号 CN 217574203 U

(45) 授权公告日 2022. 10. 14

(21) 申请号 202221029945.2

(22) 申请日 2022.04.29

(73) 专利权人 贵州沐易环保科技有限公司
地址 550000 贵州省贵阳市贵安新区大学城贵安数字经济产业园1号楼7层2-4号

(72) 发明人 姚顺 潘祥艳 曾松 夏芳 李伟
陈全惠 吴祝 席禹 陈建康
秦凯

(51) Int. Cl.
B30B 9/30 (2006.01)
B30B 15/30 (2006.01)
B30B 15/32 (2006.01)

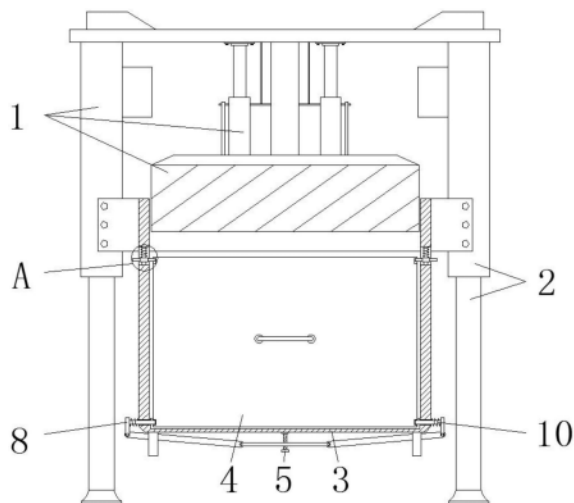
权利要求书1页 说明书4页 附图3页

(54) 实用新型名称

一种便于方框隔板更换的固废压缩中转处理设备

(57) 摘要

本实用新型公开了一种便于方框隔板更换的固废压缩中转处理设备,包括固废压缩中转处理设备主体,所述固废压缩中转处理设备主体的下端对称固定有支撑腿,在原有固废压缩中转处理设备的基础上,对隔板的安装和定位方式进行了优化调整,当需要打开隔板对固废进行装填或者取出时,可竖直向下拉动两组支撑块,使两组滑杆同步运动到两组滑槽下端的槽口处,此时隔板上端的定位作用快速解除,可拉动隔板,使隔板以两组插销为轴线向外旋转打开,同时通过丝杆的旋转可同步对两组插销产生水平方向上的推拉作用,从而使得两组插销能够同步进行相互远离的水平滑动,进而解除对隔板下端的固定作用,不仅可以实现隔板的快速拆卸安装,同时方便隔板的打开和关闭。



1. 一种便于方框隔板更换的固废压缩中转处理设备,包括固废压缩中转处理设备主体(1),其特征在于:所述固废压缩中转处理设备主体(1)的下端对称固定有支撑腿(2),且两个所述支撑腿(2)之间螺栓固定有方框主体(3),并且方框主体(3)的一侧卡合设置有隔板主体(4),所述方框主体(3)的两侧对称设置有连接板(8),且两个所述连接板(8)之间安装有调节组件,并且两个所述连接板(8)的内侧均固定有连接组件,所述隔板主体(4)的两侧对称开设有滑槽(12),且滑槽(12)的内部卡合有滑杆(13)的一端,并且滑杆(13)的另一端贯穿滑槽(12)固定连接有定位组件,所述定位组件固定于方框主体(3)侧壁的内部。

2. 根据权利要求1所述的一种便于方框隔板更换的固废压缩中转处理设备,其特征在于:所述调节组件包括丝杆(5)、螺纹板(6)和调节板(7),且方框主体(3)下表面的中心处安装有丝杆(5),所述丝杆(5)的外壁套设有螺纹板(6),且螺纹板(6)的中心处贯通开设有与丝杆(5)外壁螺纹相匹配的螺孔,所述螺纹板(6)的端部铰接有调节板(7)的一端,且调节板(7)的另一端与连接板(8)的下端铰接。

3. 根据权利要求1所述的一种便于方框隔板更换的固废压缩中转处理设备,其特征在于:所述连接组件包括插销(9)、第一弹簧(10)和卡槽(11),且连接板(8)的内侧固定有插销(9),所述隔板主体(4)的边侧开设有卡槽(11),且插销(9)的端部贯穿方框主体(3)的侧壁卡合于卡槽(11)的内部,所述插销(9)的外壁缠绕有第一弹簧(10),且第一弹簧(10)的一端焊接于连接板(8)的内侧,并且第一弹簧(10)的另一端固定于方框主体(3)的侧壁。

4. 根据权利要求3所述的一种便于方框隔板更换的固废压缩中转处理设备,其特征在于:所述插销(9)设置为圆柱状,且插销(9)通过第一弹簧(10)与卡槽(11)构成具有复位功能的伸缩结构,并且隔板主体(4)通过两个所述插销(9)与方框主体(3)构成转动结构。

5. 根据权利要求1所述的一种便于方框隔板更换的固废压缩中转处理设备,其特征在于:所述定位组件包括支撑块(14)、固定杆(15)和第二弹簧(16),所述滑杆(13)的一端位于隔板主体(4)的内部,且滑杆(13)的另一端贯穿滑槽(12)固定连接有支撑块(14),所述支撑块(14)的内部贯穿有固定杆(15),且固定杆(15)的上下端均固定于方框主体(3)边侧的内壁,所述固定杆(15)的外壁缠绕有第二弹簧(16),且第二弹簧(16)的一端焊接于方框主体(3)的内壁,并且第二弹簧(16)的另一端固定于支撑块(14)的上表面。

6. 根据权利要求5所述的一种便于方框隔板更换的固废压缩中转处理设备,其特征在于:所述滑杆(13)与滑槽(12)为滑动连接,且滑槽(12)下端的一侧开设有贯通隔板主体(4)的槽口,所述支撑块(14)的两侧均与方框主体(3)的内壁贴合连接,且支撑块(14)通过第二弹簧(16)与固定杆(15)构成具有复位功能的伸缩结构。

一种便于方框隔板更换的固废压缩中转处理设备

技术领域

[0001] 本实用新型涉及固废压缩中转处理设备技术领域，具体为一种便于方框隔板更换的固废压缩中转处理设备。

背景技术

[0002] 固废处理，全称固体废弃物的处理，通常是指物理、化学、生物、物化及生化方法把固体废物转化为适于运输、贮存、利用或处置的过程，固体废弃物处理的目标是无害化、减量化、资源化，压实是通过一种现有的固废压缩中转处理设备对废物实行减容化、降低运输成本、延长填埋寿命的预处理技术，压实是一种普遍采用的固体废弃物的预处理方法，如汽车、易拉罐、塑料瓶等通常首先采用压实处理，适于压实减少体积处理的固体废弃物。

[0003] 现有的固废压缩中转处理设备一般由压缩机、中转设备、挤压方框和隔板构成，顾名思义压塑机和中转设备就是为固废提供压缩和中转的动能，而方框就是用于挤压固废的箱体，隔板是方框一侧便于打开的固废进出料口，且在长时间使用后隔板易发生形变和损坏，需要随时进行更换，但是现有的固废处理设备中的隔板不便于快速更换，为操作人员的维修工作带来了困扰，而且隔板一般是通过多组螺栓固定在方框边侧，在对固废进行装填或者取下时都需要反向拆除隔板，费时费力。

[0004] 针对上述问题，急需在原有固废压缩中转处理设备的基础上进行创新设计。

实用新型内容

[0005] 本实用新型的目的在于提供一种便于方框隔板更换且方便隔板打开和关闭的固废压缩中转处理设备，以解决上述背景技术提出的问题。

[0006] 为实现上述目的，本实用新型提供如下技术方案：一种便于方框隔板更换的固废压缩中转处理设备，包括固废压缩中转处理设备主体，所述固废压缩中转处理设备主体的下端对称固定有支撑腿，且两个所述支撑腿之间螺栓固定有方框主体，并且方框主体的一侧卡合设置有隔板主体，所述方框主体的两侧对称设置有连接板，且两个所述连接板之间安装有调节组件，并且两个所述连接板的内侧均固定有连接组件，所述隔板主体的两侧对称开设有滑槽，且滑槽的内部卡合有滑杆的一端，并且滑杆的另一端贯穿滑槽固定连接有定位组件，所述定位组件固定于方框主体侧壁的内部。

[0007] 优选的，所述调节组件包括丝杆、螺纹板和调节板，且方框主体下表面的中心处安装有丝杆，所述丝杆的外壁套设有螺纹板，且螺纹板的中心处贯通开设有与丝杆外壁螺纹相匹配的螺孔，所述螺纹板的端部铰接有调节板的一端，且调节板的另一端与连接板的下端铰接。

[0008] 优选的，所述连接组件包括插销、第一弹簧和卡槽，且连接板的内侧固定有插销，所述隔板主体的边侧开设有卡槽，且插销的端部贯穿方框主体的侧壁卡合于卡槽的内部，所述插销的外壁缠绕有第一弹簧，且第一弹簧的一端焊接于连接板的内侧，并且第一弹簧的另一端固定于方框主体的侧壁。

[0009] 优选的,所述插销设置为圆柱状,且插销通过第一弹簧与卡槽构成具有复位功能的伸缩结构,并且隔板主体通过两个所述插销与方框主体构成转动结构。

[0010] 优选的,所述定位组件包括支撑块、固定杆和第二弹簧,所述滑杆的一端位于隔板主体的内部,且滑杆的另一端贯穿滑槽固定连接于支撑块,所述支撑块的内部贯穿有固定杆,且固定杆的上下端均固定于方框主体边侧的内壁,所述固定杆的外壁缠绕有第二弹簧,且第二弹簧的一端焊接于方框主体的内壁,并且第二弹簧的另一端固定于支撑块的上表面。

[0011] 优选的,所述滑杆与滑槽为滑动连接,且滑槽下端的一侧开设有贯通隔板主体的槽口,所述支撑块的两侧均与方框主体的内壁贴合连接,且支撑块通过第二弹簧与固定杆构成具有复位功能的伸缩结构。

[0012] 与现有技术相比,本实用新型的有益效果是:该便于方框隔板更换的固废压缩中转处理设备,

[0013] 在原有固废压缩中转处理设备的基础上,对隔板的安装和定位方式进行了优化调整,当需要打开隔板对固废进行装填或者取出时,可竖直向下拉动两组支撑块,使两组滑杆同步运动到两组滑槽下端的槽口处,此时隔板上端的定位作用快速解除,可拉动隔板,使隔板以两组插销为轴线向外旋转打开,同时通过丝杆的旋转可同步对两组插销产生水平方向上的推拉作用,从而使得两组插销能够同步进行相互远离的水平滑动,进而解除对隔板下端的固定作用,不仅可以实现隔板的快速拆卸安装,同时方便隔板的打开和关闭。

附图说明

[0014] 图1为本实用新型正视剖面结构示意图;

[0015] 图2为本实用新型图1中部分截取放大结构示意图;

[0016] 图3为本实用新型螺纹板、调节板和连接板立体连接结构示意图;

[0017] 图4为本实用新型隔板主体的立体结构示意图;

[0018] 图5为本实用新型图1中A处放大结构示意图。

[0019] 图中:1、固废压缩中转处理设备主体;2、支撑腿;3、方框主体;4、隔板主体;5、丝杆;6、螺纹板;7、调节板;8、连接板;9、插销;10、第一弹簧;11、卡槽;12、滑槽;13、滑杆;14、支撑块;15、固定杆;16、第二弹簧。

具体实施方式

[0020] 下面将结合本实用新型实施例中的附图,对本实用新型实施例中的技术方案进行清楚、完整地描述,显然,所描述的实施例仅仅是本实用新型一部分实施例,而不是全部的实施例。基于本实用新型中的实施例,本领域普通技术人员在没有做出创造性劳动前提下所获得的所有其他实施例,都属于本实用新型保护的范围。

[0021] 请参阅图1-5,本实用新型提供一种技术方案:一种便于方框隔板更换的固废压缩中转处理设备,包括固废压缩中转处理设备主体1,固废压缩中转处理设备主体1的下端对称固定有支撑腿2,且两个支撑腿2之间螺栓固定有方框主体3,并且方框主体3的一侧卡合设置有隔板主体4,方框主体3的两侧对称设置有连接板8,且两个连接板8之间安装有调节组件,并且两个连接板8的内侧均固定有连接组件,隔板主体4的两侧对称开设有滑槽12,且

滑槽12的内部卡合有滑杆13的一端,并且滑杆13的另一端贯穿滑槽12固定连接有定位组件,定位组件固定于方框主体3侧壁的内部。

[0022] 调节组件包括丝杆5、螺纹板6和调节板7,且方框主体3下表面的中心处安装有丝杆5,丝杆5的外壁套设有螺纹板6,且螺纹板6的中心处贯通开设有与丝杆5外壁螺纹相匹配的螺孔,螺纹板6的端部铰接有调节板7的一端,且调节板7的另一端与连接板8的下端铰接,该调节组件的设置为两组调节板7同步提供了支撑和角度调节的作用,使得两组调节板7能够同步进行对称式旋转,进而实现对两组连接板8的同步推拉。

[0023] 连接组件包括插销9、第一弹簧10和卡槽11,且连接板8的内侧固定有插销9,隔板主体4的边侧开设有卡槽11,且插销9的端部贯穿方框主体3的侧壁卡合于卡槽11的内部,插销9的外壁缠绕有第一弹簧10,且第一弹簧10的一端焊接于连接板8的内侧,并且第一弹簧10的另一端固定于方框主体3的侧壁,该连接组件的设置与调节组件相配合,利用两组调节板7的旋转作用使得两组连接板8能够带动两组插销9同步进行相互靠近或者远离的水平滑动,进而实现两组插销9与两组卡槽11的卡合或者脱离。

[0024] 插销9设置为圆柱状,且插销9通过第一弹簧10与卡槽11构成具有复位功能的伸缩结构,并且隔板主体4通过两个插销9与方框主体3构成转动结构,保证了插销9能够贯穿隔板主体4的侧壁进行水平方向上的伸缩滑动,同时在第一弹簧10的作用下使得插销9具有一定的复位稳定性。

[0025] 定位组件包括支撑块14、固定杆15和第二弹簧16,滑杆13的一端位于隔板主体4的内部,且滑杆13的另一端贯穿滑槽12固定连接有支撑块14,支撑块14的内部贯穿有固定杆15,且固定杆15的上下端均固定于方框主体3边侧的内壁,固定杆15的外壁缠绕有第二弹簧16,且第二弹簧16的一端焊接于方框主体3的内壁,并且第二弹簧16的另一端固定于支撑块14的上表面,该定位组件的设置为隔板主体4提供了支撑和定位的作用,同时利用开设有贯通槽口的滑槽12可同步解除两组滑杆13与隔板主体4之间的卡合作用,从而能够快速实现隔板主体4的打开和关闭。

[0026] 滑杆13与滑槽12为滑动连接,且滑槽12下端的一侧开设有贯通隔板主体4的槽口,支撑块14的两侧均与方框主体3的内壁贴合连接,且支撑块14通过第二弹簧16与固定杆15构成具有复位功能的伸缩结构,当需要打开该隔板主体4时,竖直向下拉动两组支撑块14,使得两组滑杆13同步沿着两组滑槽12的内壁竖直向下滑动,当滑杆13达到滑槽12下端的槽口处时,即可以两组插销9为轴将隔板主体4向外翻转打开。

[0027] 工作原理:在使用该便于方框隔板更换的固废压缩中转处理设备时,假设需要打开隔板主体4以便于固废的装填或者取下时,首先如图1和图5所示,同时向下拉动两组支撑块14,使得两组支撑块14同步沿着两组固定杆15的外壁竖直下落并持续拉伸两组第二弹簧16,此时两组支撑块14同步带动两组滑杆13沿着两组滑槽12的内壁竖直向下滑动直至同步滑动两组滑槽12下端的贯通槽口处时,使得两组支撑块14保持现有状态,随即向外翻转隔板主体4,使得隔板主体4以两组圆柱状的插销9为轴线向外旋转,并使隔板主体4逐渐通过两组滑杆13向外滑出,从而实现了隔板主体4的快速打开,同理可快速将隔板主体4旋转定位在方框主体3的一侧,省时省力,省去了反复拆装隔板主体4的步骤。

[0028] 紧接着,假设需要对隔板主体4进行更换时,在上述对隔板主体4旋转打开的基础上,如图2和图3所示,顺时针旋转丝杆5,在螺纹作用以及两组调节板7的相互限位作用下螺

纹板6沿着丝杆5的外壁竖直上升,此时螺纹板6同步对两组调节板7的内部产生竖直向上的推拉作用,从而使得两组调节板7同步进行外扩式旋转并同步对两组连接板8产生水平向外的推动作用,此时两组连接板8同步带动两组插销9进行相互远离的水平滑动,紧接着两组插销9逐渐从对应的两组卡槽11中拔出并同步拉伸两组第一弹簧10,当两组插销9同步从两组卡槽11中滑出时,隔板主体4的限制作用快速解除,随后可将上下端均处于自由状态下的隔板主体4取下,同理可更换上新的隔板主体4,方便快捷。

[0029] 尽管参照前述实施例对本实用新型进行了详细的说明,对于本领域的技术人员来说,其依然可以对前述各实施例所记载的技术方案进行修改,或者对其中部分技术特征进行等同替换,凡在本实用新型的精神和原则之内,所作的任何修改、等同替换、改进等,均应包含在本实用新型的保护范围之内。

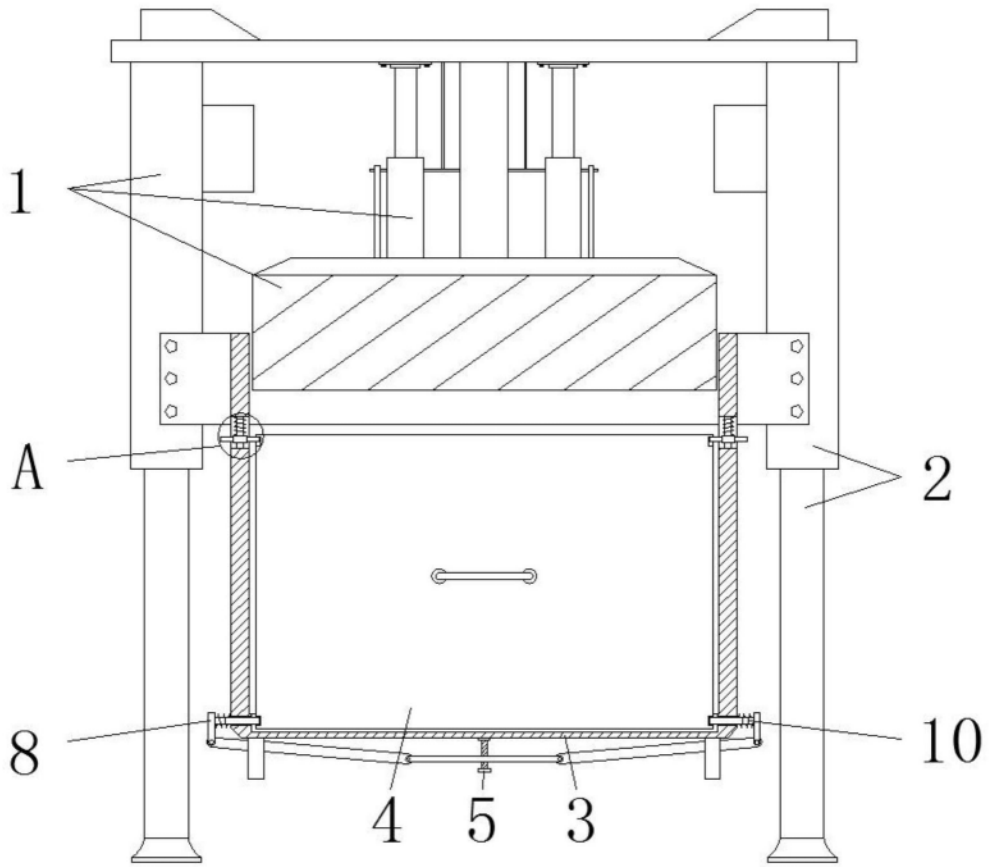


图1

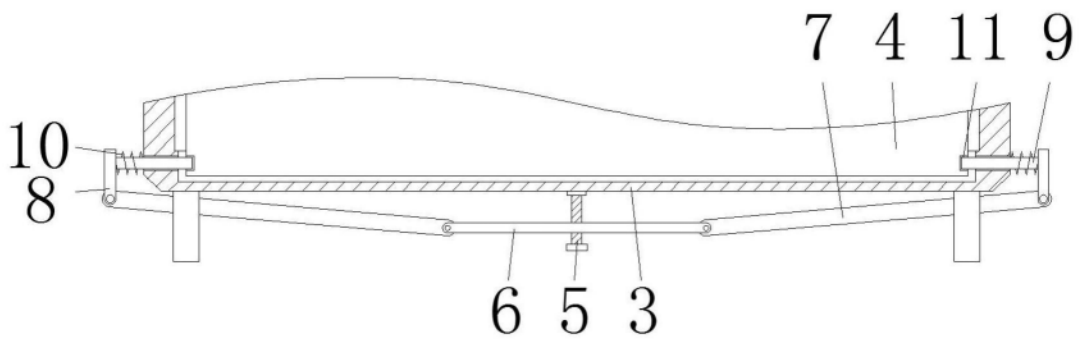


图2

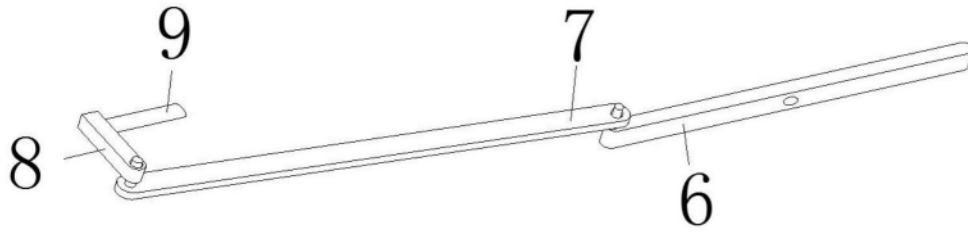


图3

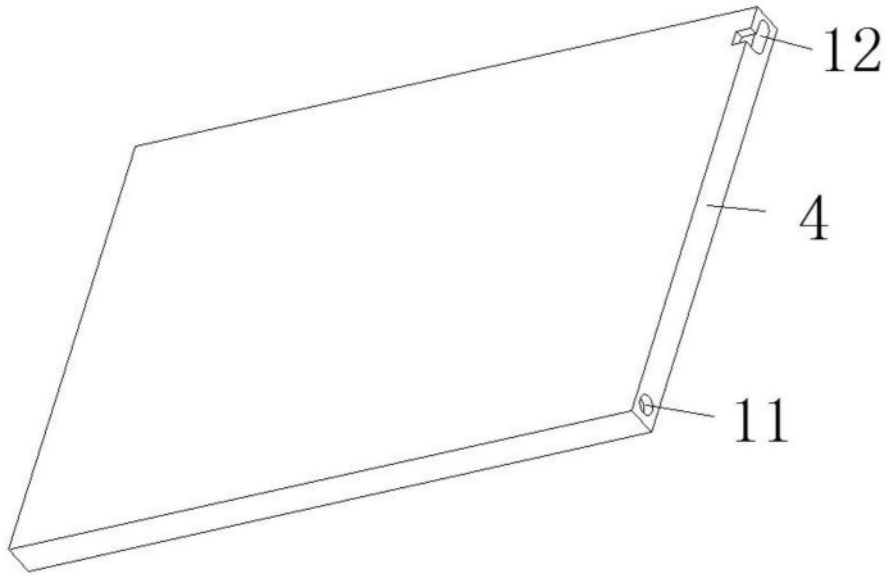


图4

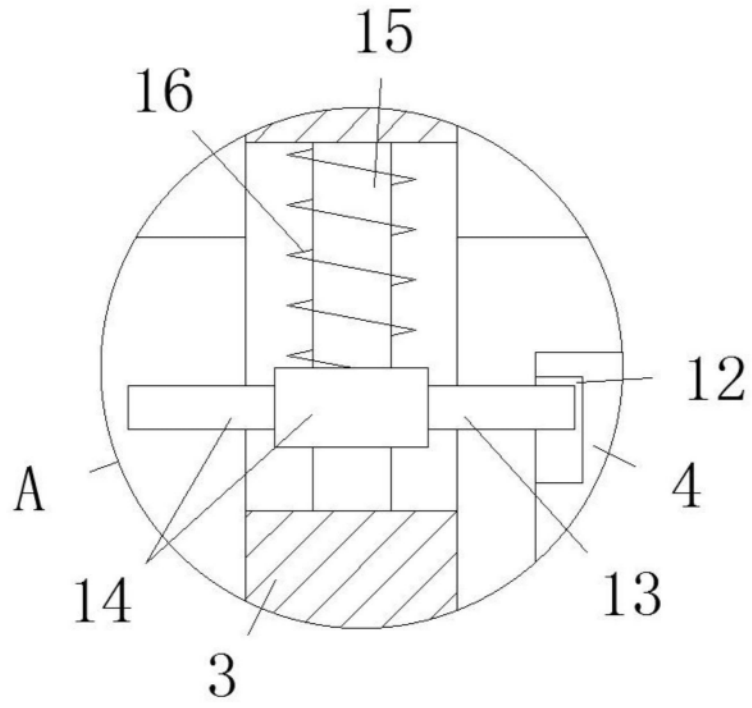


图5