



(12) 实用新型专利

(10) 授权公告号 CN 217290415 U

(45) 授权公告日 2022. 08. 26

(21) 申请号 202221077288.9

(22) 申请日 2022.05.07

(73) 专利权人 华材(山东)新材料有限公司

地址 250119 山东省济南市天桥区舜兴路
988号济南新材料产业科技园1号楼西
区一层

(72) 发明人 徐程程

(74) 专利代理机构 山东瑞宸知识产权代理有限
公司 37268

专利代理师 杜超

(51) Int. Cl.

B22F 9/14 (2006.01)

B22F 1/065 (2022.01)

B22F 1/142 (2022.01)

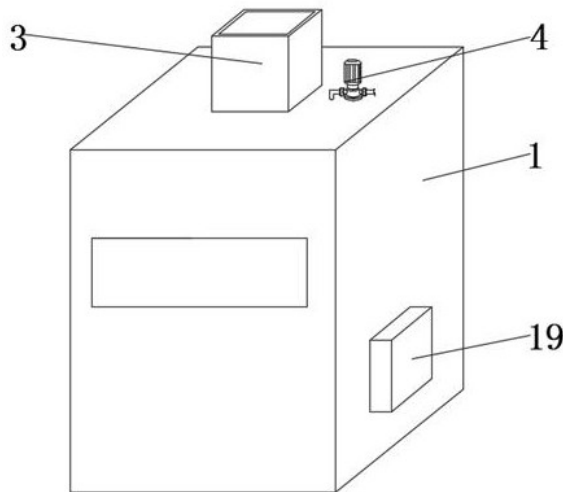
权利要求书1页 说明书3页 附图2页

(54) 实用新型名称

一种球形镍粉制造用煅烧设备

(57) 摘要

本实用新型属于粉末冶金技术领域,尤其是一种球形镍粉制造用煅烧设备,针对现有的不便于对球形镍粉进行制取,同时不便于对球形镍粉进行送料与收集的问题,现提出如下方案,其包括机体,所述机体的顶部固定连接防护框,所述防护框的内部固定连接粉料箱,所述粉料箱的外壁固定互通有下料管,所述下料管的外壁固定安装有粉体计量阀,所述机体的内部固定连接射频等离子体发生器,所述机体的内部均匀固定连接多个冷却水管,本实用新型通过设置粉体计量阀、下料管、射频等离子体发生器、冷却水管、制取箱、耐高温隔板、梯形刮板、第一电动推杆、承托板与分隔板,对原料进行高温煅烧。



1. 一种球形镍粉制造用煅烧设备,包括机体(1),其特征在于,所述机体(1)的顶部固定连接有防护框(3),所述防护框(3)的内部固定连接有粉料箱(2),所述粉料箱(2)的外壁固定互通有下料管(6),所述下料管(6)的外壁固定安装有粉体计量阀(5),所述机体(1)的内部固定连接有射频等离子体发生器(7),所述机体(1)的内部均匀固定连接有多个冷却水管(8),所述机体(1)的内部固定连接有制取箱(9),所述下料管(6)的一端位于制取箱(9)的内部,所述射频等离子体发生器(7)的外壁固定互通有喷嘴,喷嘴的一端位于制取箱(9)的内部,所述制取箱(9)的内部固定连接有两个耐高温隔板(10),两个耐高温隔板(10)之间固定连接有梯形刮板(11),所述机体(1)的外壁固定连接有固定板,固定板的外壁固定连接有第一电动推杆(12),所述第一电动推杆(12)的输出端固定连接有承托板(13),所述机体(1)的内部固定连接有分隔板(14),所述机体(1)的内部设有出料机构。

2. 根据权利要求1所述的一种球形镍粉制造用煅烧设备,其特征在于,所述出料机构包括第二电动推杆(16),所述机体(1)的内部固定连接有冷却箱(15),所述制取箱(9)的外壁固定互通有固定管,固定管的顶部位于承托板(13)的下方,所述冷却箱(15)的内壁与第二电动推杆(16)的外壁固定连接,所述第二电动推杆(16)的输出端固定连接推动板(17),所述冷却箱(15)的内部固定连接支撑板,所述推动板(17)的外壁与支撑板的外壁滑动连接,所述冷却箱(15)的内部固定连接有低温冷却管(18)。

3. 根据权利要求1所述的一种球形镍粉制造用煅烧设备,其特征在于,所述机体(1)的外壁开设有圆孔,圆孔的内壁与第一电动推杆(12)输出端的外壁滑动连接。

4. 根据权利要求1所述的一种球形镍粉制造用煅烧设备,其特征在于,所述承托板(13)的外壁均与耐高温隔板(10)、梯形刮板(11)的外壁滑动连接。

5. 根据权利要求2所述的一种球形镍粉制造用煅烧设备,其特征在于,所述分隔板(14)的外壁开设有通孔,通孔的内壁与固定管的外壁固定连接,固定管的底部与冷却箱(15)的外壁固定互通。

6. 根据权利要求2所述的一种球形镍粉制造用煅烧设备,其特征在于,所述机体(1)的外壁固定互通有收集箱(19),所述收集箱(19)的外壁与冷却箱(15)的外壁固定互通。

7. 根据权利要求1所述的一种球形镍粉制造用煅烧设备,其特征在于,所述机体(1)的顶部固定连接真空泵(4),所述真空泵(4)的输出端固定连接有气管,气管的一端与制取箱(9)的外壁固定互通。

一种球形镥粉制造用煅烧设备

技术领域

[0001] 本实用新型涉及粉末冶金技术领域,尤其涉及一种球形镥粉制造用煅烧设备。

背景技术

[0002] 镥粉是纯镥金属的粉末态,通常呈深灰色,有时又被称作海绵镥。球形镥粉具有流动性好、松装密度、振实密度高的特点,在3D打印、热压成型、等离子喷涂领域应用广泛。其中大颗粒球形镥粉多用于3D打印、等离子喷涂领域,球形镥粉在制取过程中需要对其进行高温煅烧。

[0003] 在现有技术中,不便于对球形镥粉进行制取,同时不便于对球形镥粉进行送料与收集,因此我们提出一种球形镥粉制造用煅烧设备,用于解决上述问题。

实用新型内容

[0004] 本实用新型的是为了解决不便于对球形镥粉进行制取,同时不便于对球形镥粉进行送料与收集的缺点,而提出的一种球形镥粉制造用煅烧设备。

[0005] 为了实现上述目的,本实用新型采用了如下技术方案:

[0006] 一种球形镥粉制造用煅烧设备,包括机体,所述机体的顶部固定连接有防护框,所述防护框的内部固定连接有粉料箱,所述粉料箱的外壁固定互通有下料管,所述下料管的外壁固定安装有粉体计量阀,所述机体的内部固定连接有射频等离子体发生器,所述机体的内部均匀固定连接有多个冷却水管,所述机体的内部固定连接有制取箱,所述下料管的一端位于制取箱的内部,所述射频等离子体发生器的外壁固定互通有喷嘴,喷嘴的一端位于制取箱的内部,所述制取箱的内部固定连接有两个耐高温隔板,两个耐高温隔板之间固定连接有梯形刮板,所述机体的外壁固定连接有固定板,固定板的外壁固定连接有第一电动推杆,所述第一电动推杆的输出端固定连接有承托板,所述机体的内部固定连接有分隔板,所述机体的内部设有出料机构。

[0007] 优选的,所述出料机构包括第二电动推杆,所述机体的内部固定连接冷却箱,所述制取箱的外壁固定互通有固定管,固定管的顶部位于承托板的下方,所述冷却箱的内壁与第二电动推杆的外壁固定连接,所述第二电动推杆的输出端固定连接推动板,所述冷却箱的内部固定连接支撑板,所述推动板的外壁与支撑板的外壁滑动连接,所述冷却箱的内部固定连接低温冷却管,通过设置低温冷却管对煅烧后的原料进行快速冷却。

[0008] 优选的,所述机体的外壁开设有圆孔,圆孔的内壁与第一电动推杆输出端的外壁滑动连接,通过设置第一电动推杆带动承托板进行移动。

[0009] 优选的,所述承托板的外壁均与耐高温隔板、梯形刮板的外壁滑动连接,通过设置梯形刮板将煅烧后的液体原料刮到固定管内。

[0010] 优选的,所述分隔板的外壁开设有通孔,通孔的内壁与固定管的外壁固定连接,固定管的底部与冷却箱的外壁固定互通。

[0011] 优选的,所述机体的外壁固定互通有收集箱,所述收集箱的外壁与冷却箱的外壁

固定互通。

[0012] 优选的,所述机体的顶部固定连接真空泵,所述真空泵的输出端固定连接有气管,气管的一端与制取箱的外壁固定互通。

[0013] 与现有技术相比,本实用新型的优点在于:

[0014] 本方案通过设置粉体计量阀、下料管、射频等离子体发生器、冷却水管、制取箱、耐高温隔板、梯形刮板、第一电动推杆、承托板与分隔板,对原料进行高温煅烧,不会存在电极材料对原料进行污染的问题,方便制取球形镓粉,低温冷却管对煅烧后的原料进行快速冷却,方便制取球形镓粉,第二电动推杆运转使将制取好的球形镓粉,通过推动板输送到收集箱内,方便对球形镓粉进行收集。

附图说明

[0015] 图1为本实用新型提出的一种球形镓粉制造用煅烧设备的立体结构示意图;

[0016] 图2为本实用新型提出的一种球形镓粉制造用煅烧设备的剖面结构示意图;

[0017] 图3为本实用新型提出的一种球形镓粉制造用煅烧设备的耐高温隔板、梯形刮板与第一电动推杆结构示意图。

[0018] 图中:1、机体;2、粉料箱;3、防护框;4、真空泵;5、粉体计量阀;6、下料管;7、射频等离子体发生器;8、冷却水管;9、制取箱;10、耐高温隔板;11、梯形刮板;12、第一电动推杆;13、承托板;14、分隔板;15、冷却箱;16、第二电动推杆;17、推动板;18、低温冷却管;19、收集箱。

具体实施方式

[0019] 由图1-3所示,涉及一种球形镓粉制造用煅烧设备,包括机体1,机体1的顶部固定连接防护框3,防护框3的内部固定连接粉料箱2,粉料箱2的外壁固定互通下料管6,下料管6的外壁固定安装有粉体计量阀5,机体1的内部固定连接射频等离子体发生器7,机体1的内部均匀固定连接多个冷却水管8,机体1的内部固定连接制取箱9,下料管6的一端位于制取箱9的内部,射频等离子体发生器7的外壁固定互通有喷嘴,喷嘴的一端位于制取箱9的内部,嘴将等离子体射流到原料上,对原料进行高温煅烧,不会存在电极材料对原料进行污染的问题,制取箱9的内部固定连接有两个耐高温隔板10,两个耐高温隔板10之间固定连接梯形刮板11,梯形刮板11将煅烧后的液体原料进行刮下,机体1的外壁固定连接固定板,固定板的外壁固定连接第一电动推杆12,机体1的外壁开设有圆孔,圆孔的内壁与第一电动推杆12输出端的外壁滑动连接,第一电动推杆12的输出端固定连接承托板13,承托板13的外壁均与耐高温隔板10、梯形刮板11的外壁滑动连接,机体1的内部固定连接分隔板14,机体1的内部设有出料机构。

[0020] 由图2所示,出料机构包括第二电动推杆16,机体1的内部固定连接冷却箱15,制取箱9的外壁固定互通有固定管,固定管的顶部位于承托板13的下方,分隔板14的外壁开设有通孔,通孔的内壁与固定管的外壁固定连接,固定管的底部与冷却箱15的外壁固定互通,冷却箱15的内壁与第二电动推杆16的外壁固定连接,第二电动推杆16的输出端固定连接推动板17,机体1的外壁固定互通收集箱19,收集箱19的外壁与冷却箱15的外壁固定互通,冷却箱15的内部固定连接支撑板,推动板17的外壁与支撑板的外壁滑动连接,机体1

的顶部固定连接有真空泵4,真空泵4的输出端固定连接有气管,气管的一端与制取箱9的外壁固定互通,真空泵4运转使制取箱9内形成真空环境,冷却箱15的内部固定连接有低温冷却管18,低温冷却管18对煅烧后的原料进行快速冷却,方便制取球形镓粉。

[0021] 工作原理:原料通过粉料箱2进入下料管6内,通过粉体计量阀5对原料计量与输送,原料进入到制取箱9内,并且落到承托板13上,真空泵4运转使制取箱9内形成真空环境,射频等离子体发生器7运转,通过喷嘴将等离子体射流到原料上,对原料进行高温煅烧,不会存在电极材料对原料进行污染的问题,方便制取球形镓粉,煅烧完毕后,冷却水管8对射频等离子体发生器7进行冷却,同时第一电动推杆12运转,使承托板13向后移动,使梯形刮板11将煅烧后的液体原料进行刮下,方便对煅烧后的原料进行送料,并且进入固定管内,落到支撑板,低温冷却管18对煅烧后的原料进行快速冷却,方便制取球形镓粉,第二电动推杆16运转使将制取好的球形镓粉,通过推动板17输送到收集箱19内,方便对球形镓粉进行收集。

[0022] 以上所述,仅为本实施例较佳的具体实施方式,但本实施例的保护范围并不局限于此,任何熟悉本技术领域的技术人员在本实施例揭露的技术范围内,根据本实施例的技术方案及其实用新型构思加以等同替换或改变,都应涵盖在本实施例的保护范围之内。

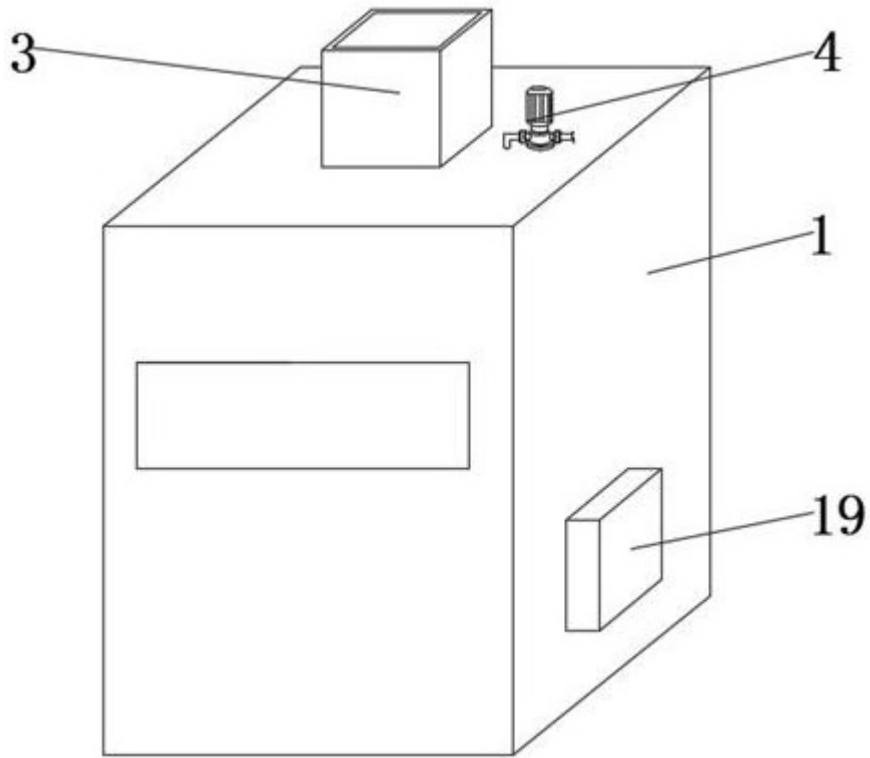


图1

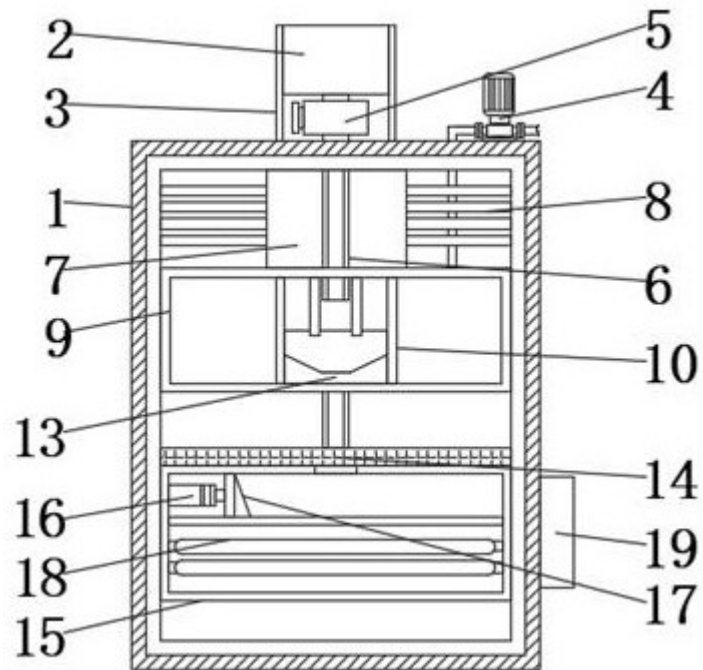


图2

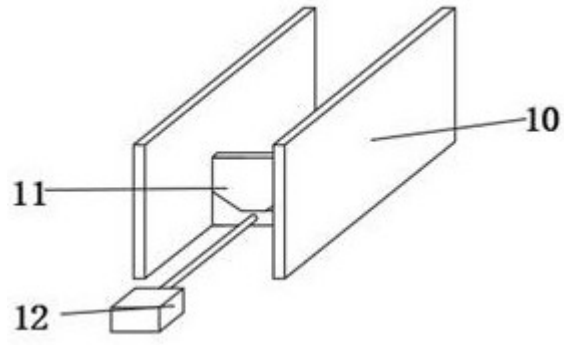


图3