



# (12) 发明专利申请

(10) 申请公布号 CN 114441221 A

(43) 申请公布日 2022. 05. 06

(21) 申请号 202210115081.4

(22) 申请日 2022.02.02

(71) 申请人 三门峡市矿业开发中心

地址 472000 河南省三门峡市大岭路与青  
龙路交叉口自然资源和规划局二楼

(72) 发明人 贾海民 孙冬萍

(51) Int. Cl.

G01N 1/08 (2006.01)

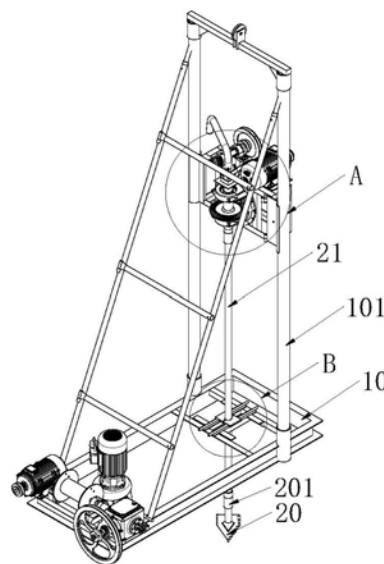
权利要求书1页 说明书6页 附图3页

## (54) 发明名称

一种矿山地质岩石破碎取样装置

## (57) 摘要

一种矿山地质岩石破碎取样装置,属于破碎取样技术领域,包括取样管,所述取样管的底端内部安装有内筒和第一气缸,所述内筒的内部设置有固定筒,所述固定筒与内筒之间形成多个安装腔,所述安装腔的内部安装有取样筒,所述内筒的内侧壁上固定连接有多个限位轴,所述限位轴位于相对应的安装腔的内部,通过内筒和取样筒的设置,利用第一气缸控制内筒在取样管的内部滑动,呈倾斜状态的取样筒能够提升取样筒进行取样过程中的取样效率,同时,将取样管内侧壁倾斜的角度设置与取样筒倾斜的角度相同,倾斜设置的内侧壁在实现取样筒收缩的同时,能够对取样筒内采集的样本进行遮挡,从而进一步实现取样筒取样过程中的完整性。



1. 一种矿山地质岩石破碎取样装置,包括取样管(21),所述取样管(21)的底端内部安装有内筒(211)和第一气缸(202),其特征在于,所述内筒(211)的内部设置有固定筒(213),所述固定筒(213)与内筒(211)之间形成多个安装腔(214),所述安装腔(214)的内部安装有取样筒(212),所述内筒(211)的内侧壁上固定连接有多个限位轴(2122),所述限位轴(2122)位于相对应的安装腔(214)的内部,所述限位轴(2122)上转动套接有连接杆(2121),所述连接杆(2121)远离限位轴(2122)的一端与固定筒(213)的外侧壁固定连接。

2. 根据权利要求1所述的一种矿山地质岩石破碎取样装置,其特征在于,所述限位轴(2122)上固定套接有扭簧,所述扭簧靠近取样筒(212)的一端与取样筒(212)固定连接。

3. 根据权利要求2所述的一种矿山地质岩石破碎取样装置,其特征在于,所述取样筒(212)为一侧呈开口设置的空心圆台状,所述取样管(21)的内侧壁呈圆台设置,取样筒(212)随着内筒(211)延伸至取样管(21)外侧的时候,取样筒(212)在扭簧的作用下呈倾斜设置,且取样筒(212)的倾斜之后与取样管(21)内侧壁平行设置,所述内筒(211)的底端固定连接有取样板(20),所述取样板(20)呈三角形设置。

4. 根据权利要求3所述的一种矿山地质岩石破碎取样装置,其特征在于,还包括支撑框架(10),所述支撑框架(10)上固定连接有两个支撑杆(101),两个所述支撑杆(101)位于支撑框架(10)的上端右侧,两个所述支撑杆(101)之间安装有限位机构,所述限位机构包括固定框,所述固定框位于两个支撑杆(101)之间并与两个支撑杆(101)固定连接。

5. 根据权利要求4所述的一种矿山地质岩石破碎取样装置,其特征在于,所述固定框的内部固定连接有驱动电机(30),所述驱动电机(30)的输出端固定连接转动杆,所述转动杆的外表面上固定套接有第一锥齿轮(31),所述固定框的内部安装有第二锥齿轮(32),所述第二锥齿轮(32)与第一锥齿轮(31)啮合连接,所述第二锥齿轮(32)与固定框转动连接。

6. 根据权利要求5所述的一种矿山地质岩石破碎取样装置,其特征在于,所述取样管(21)嵌设在第二锥齿轮(32)的内部,所述取样管(21)上安装有第二气缸(22),所述第二气缸(22)位于两个取样管(21)之间,所述支撑框架(10)上固定连接有多个底板(11),其中两个相邻底板(11)相互靠近的一侧分别通过相对应的固定螺栓固定连接安装有安装板(12),两个所述安装板(12)的顶端固定连接有限位杆(121),所述限位杆(121)的外表面上固定套接有限位板(122)。

7. 根据权利要求6所述的一种矿山地质岩石破碎取样装置,其特征在于,两个相邻的所述限位板(122)相互靠近的一侧均分别开设有限位槽,两个相邻的限位槽形成圆形的限位口,所述限位口的内部转动连接有安装环(1221)。

8. 根据权利要求7所述的一种矿山地质岩石破碎取样装置,其特征在于,所述取样管(21)穿过限位口与限位板(122)活动连接,所述安装环(1221)环绕在取样管(21)的外侧壁上,所述固定框上固定连接有限位环(222),所述第二限位环(222)的内部嵌设有第一限位环(221),所述第一限位环(221)与第二限位环(222)转动连接,位于第二气缸(22)顶端的取样管(21)穿过第一限位环(221)并与第一限位环(221)转动连接。

## 一种矿山地质岩石破碎取样装置

### 技术领域

[0001] 本发明涉及破碎取样技术领域,具体是一种矿山地质岩石破碎取样装置。

### 背景技术

[0002] 地质勘探的过程中,利用破碎取样装置对地下的物质进行取样,从而实现地质检测。

[0003] 现有技术中,其中申请号为CN202120256817.0的专利,公开了一种矿山地质岩石破碎取样装置,包括装置主体、减震垫和伸缩杆,所述装置主体的顶部一侧固定连接有推手,所述装置主体的内部底部固定连接有机震垫,所述减震垫的底部两侧固定连接有机震板,所述抗震板的底部固定连接有机动轮,所述减震垫的顶部中间部位固定连接有机枢连接器,所述中枢连接器的表面一侧固定连接有机信号接收器,所述装置主体的内部另一侧固定连接有机伸缩杆,所述伸缩杆的顶部活动连接有机活动环,所述活动环的一侧活动连接有机延长杆,所述伸缩杆的一侧固定连接有机取样管,所述取样管的内部中间部位贯穿连接有机取样口,所述取样管的表面底部固定连接有机清理毛刷,所述清理毛刷的顶部中间部位嵌入连接有机嵌入管道,所述伸缩杆的表面嵌套连接有机保护套,所述嵌入管道的底部中间部位固定连接有机安装板,所述嵌入管道的底部两侧固定连接有机限位槽,虽然,上述专利中取样清洁机构避免取样口内部结构出现堵塞问题,但是,取样装置在取样过程中移动的时候,取样装置所提取的样品容易从取样装置中脱落出来,从而导致取样装置取样效率低下的问题,为此,提出了一种矿山地质岩石破碎取样装置。

### 发明内容

[0004] 本发明的目的在于提供一种矿山地质岩石破碎取样装置,通过内筒和取样筒的设置,以解决上述背景技术中提出的取样装置所提取的样品容易从取样装置中脱落出来,从而导致取样装置取样效率低下的问题。

[0005] 为实现上述目的,本发明提供如下技术方案:一种矿山地质岩石破碎取样装置,包括取样管,所述取样管的底端内部安装有内筒和第一气缸,所述内筒的内部设置有固定筒,所述固定筒与内筒之间形成多个安装腔,所述安装腔的内部安装有取样筒,所述内筒的内侧壁上固定连接有机多个限位轴,所述限位轴位于相对应的安装腔的内部,所述限位轴上转动套接有机连接杆,所述连接杆远离限位轴的一端与固定筒的外侧壁固定连接。

[0006] 作为本发明进一步的方案:所述限位轴上固定套接有机扭簧,所述扭簧靠近取样筒的一端与取样筒固定连接。

[0007] 作为本发明再进一步的方案:所述取样筒为一侧呈开口设置的空心圆台状,所述取样管的内侧壁呈圆台设置,取样筒随着内筒延伸至取样管外侧的时候,取样筒在扭簧的作用下呈倾斜设置,且取样筒的倾斜之后与取样管内侧壁平行设置,所述内筒的底端固定连接有机取样板,所述取样板呈三角形设置。

[0008] 作为本发明再进一步的方案:还包括支撑框架,所述支撑框架上固定连接有机两个

支撑杆,两个所述支撑杆位于支撑框架的上端右侧,两个所述支撑杆之间安装有限位机构,所述限位机构包括固定框,所述固定框位于两个支撑杆之间并与两个支撑杆固定连接。

[0009] 作为本发明再进一步的方案:所述固定框的内部固定连接有驱动电机,所述驱动电机的输出端固定连接转动杆,所述转动杆的外表面上固定套接有第一锥齿轮,所述固定框的内部安装有第二锥齿轮,所述第二锥齿轮与第一锥齿轮啮合连接,所述第二锥齿轮与固定框转动连接。

[0010] 作为本发明再进一步的方案:所述取样管嵌设在第二锥齿轮的内部,所述取样管上安装有第二气缸,所述第二气缸位于两个取样管之间,所述支撑框架上固定连接有多个底板,其中两个相邻底板相互靠近的一侧分别通过相对应的固定螺栓固定连接有安装板,两个所述安装板的顶端固定连接有限位杆,所述限位杆的外表面上固定套接有限位板。

[0011] 作为本发明再进一步的方案:两个相邻的所述限位板相互靠近的一侧均分别开设有限位槽,两个相邻的限位槽形成圆形的限位口,所述限位口的内部转动连接有安装环,位于限位板之间的安装环在取样管离心力的作用下开始转动,安装环在随着取样管转动的过程中能够有效的降低取样管对限位板的作用力,从而便于取样管的转动。

[0012] 作为本发明再进一步的方案:所述取样管穿过限位口与限位板活动连接,所述安装环环绕在取样管的外侧壁上,所述固定框上固定连接第二限位环,所述第二限位环的内部嵌设有第一限位环,所述第一限位环与第二限位环转动连接,位于第二气缸顶端的取样管穿过第一限位环并与第一限位环转动连接,第一限位环的设置,能够有效的降低取样管在转动过程中所承受的阻力,利用转动的第一限位环降低取样管在转动过程中所产生的离心力,进一步便于取样管的取样操作,取样管上第二气缸的设置能够控制取样管在竖直方向的移动,实现取样管的取样操作。

[0013] 与现有技术相比,本发明的有益效果是:

[0014] 1. 本发明中,通过内筒和取样筒的设置,利用第一气缸控制内筒在取样管的内部滑动,取样筒在第一气缸作用下上下滑动的时候进行取样操作,取样筒在取样的过程中,由于内筒的内部设置有限位轴,限位轴上套接的扭簧对内筒提供作用力,从而控制内筒在取样过程中的状态,通过设置取样筒自然状态下与取样管内侧壁倾斜角度相同,从而利用取样管控制取样筒的伸缩,在取样筒取样的过程中,能够便于取样筒的取样操作,以及在取样筒取样完成之后,能够防止取样筒内的样本从取样筒内脱落出来,取样筒从取样管内向外滑动的时候,取样筒在扭簧的作用下开始向下倾斜,呈倾斜状态的取样筒能够提升取样筒进行取样过程中的取样效率,同时,将取样管内侧壁倾斜的角度设置与取样筒倾斜的角度相同,倾斜设置的内侧壁在实现取样筒收缩的同时,能够对取样筒内采集的样本进行遮挡,从而进一步实现取样筒取样过程中的完整性。

[0015] 2. 在内筒的内部设置多个取样筒,且取样筒在内筒竖直方向呈等距排列,呈等距排列的取样筒能够对不同深度的地质岩层进行取样操作,多个取样筒在收缩的时候,取样筒收缩到对应的安装腔的内部,通过安装腔的划分,能够有效的降低取样样本的污染。

[0016] 3. 通过第一限位环和第二限位环的设置,将第一限位环套接在第二限位环的内部,且第一限位环转动嵌设在第二限位环的内部,第二限位环能够有效的调节取样管的力臂,从而提升取样管在取样过程中的稳定性,同时,第一限位环的设置,能够有效的降低取样管在转动过程中所承受的阻力,利用转动的第一限位环降低取样管在转动过程中所产生

的离心力,进一步便于取样管的取样操作,取样管上第二气缸的设置能够控制取样管在竖直方向的移动,实现取样管的取样操作,同理,在支撑框架上设置的限位板能够进一步实现取样管的限位操作,在取样管转动的过程中能够对取样管进行支撑,降低取样管在取样过程中断裂的概率。

### 附图说明

[0017] 图1为一种矿山地质岩石破碎取样装置的立体结构示意图。

[0018] 图2为图1中A处的放大图。

[0019] 图3为图1中B处的放大图。

[0020] 图4为内筒在取样管内滑动的结构示意图。

[0021] 图5为内筒位于取样管内部的剖面结构示意图。

[0022] 图6为图5中C处的放大图。

[0023] 图7为图5中D处的放大图。

[0024] 图中:10、支撑框架;101、支撑杆;11、底板;12、安装板;121、限位杆;122、限位板;1221、安装环;20、取样板;201、套管;202、第一气缸;21、取样管;211、内筒;212、取样筒;2121、连接杆;2122、限位轴;213、固定筒;214、安装腔;22、第二气缸;221、第一限位环;222、第二限位环;30、驱动电机;31、第一锥齿轮;32、第二锥齿轮。

### 具体实施方式

[0025] 下面将结合本发明实施例中的附图,对本发明实施例中的技术方案进行清楚、完整地描述,显然,所描述的实施例仅仅是本发明一部分实施例,而不是全部的实施例。基于本发明中的实施例,本领域普通技术人员在没有做出创造性劳动前提下所获得的所有其他实施例,都属于本发明保护的范围。

[0026] 另外,本发明中的元件被称为“固定于”或“设置于”另一个元件,它可以直接在另一个元件上或者也可以存在居中的元件。当一个元件被认为是“连接”另一个元件,它可以是直接连接到另一个元件或者可能同时存在居中元件。本文所使用的术语“垂直的”、“水平的”、“左”、“右”以及类似的表述只是为了说明的目的,并不表示是唯一的实施方式。

[0027] 请参阅图1-图7,本发明实施例中,一种矿山地质岩石破碎取样装置,包括支撑框架10,所述支撑框架10上固定连接有两个支撑杆101,两个所述支撑杆101位于支撑框架10的上端右侧,两个所述支撑杆101之间安装有限位机构,所述限位机构包括固定框,所述固定框位于两个支撑杆101之间并与两个支撑杆101固定连接,所述固定框的内部固定连接驱动电机30,所述驱动电机30的输出端固定连接转动杆,所述转动杆的外表面上固定套接有第一锥齿轮31,所述固定框的内部安装有第二锥齿轮32,所述第二锥齿轮32与第一锥齿轮31啮合连接,所述第二锥齿轮32与固定框转动连接,所述第二锥齿轮32的内部固定嵌设有取样管21,所述取样管21上安装有第二气缸22,所述第二气缸22位于两个取样管21之间,需要说明的是,第二气缸22对位于第二气缸22下端的取样管21进行推动,从而利用第二气缸22实现取样杆21长度的调节。

[0028] 需要说明的是,利用驱动电机30控制驱动电机30输出端固定连接的转动杆转动,由于第一锥齿轮31固定套接在转动杆上,因此,转动杆的转动能够带动第一锥齿轮31的转

动,由于第一锥齿轮31与第二锥齿轮32啮合连接,因此,第一锥齿轮31的转动能够进一步带动第二锥齿轮32的转动,从而能够进一步带动固定嵌设在第二锥齿轮32内部的取样管21转动,取样管21在转动的过程中带动取样板20转动,取样板20转动的时候能够对需要取样的地质岩层进行推动,在取样板20对地质岩层进行破碎的时候,取样管21在第二气缸22的作用下开始延伸,从而将取样管21延伸至需要进行取样的深度。

[0029] 所述支撑框架10上固定连接有多个底板11,其中两个相邻底板11相互靠近的一侧分别通过相对应的固定螺栓固定连接有安装板12,两个所述安装板12的顶端固定连接有限位杆121,所述限位杆121的外表面上固定套接有限位板122,两个相邻的所述限位板122相互靠近的一侧均分别开设有限位槽,两个相邻的限位槽形成圆形的限位口,所述限位口的内部转动连接有安装环1221,所述取样管21穿过限位口与限位板122活动连接,所述安装环1221环绕在取样管21的外侧壁上,所述固定框上固定连接有第二限位环222,所述第二限位环222的内部嵌设有第一限位环221,所述第一限位环221与第二限位环222转动连接,通过第一限位环221和第二限位环222的设置,将第一限位环221套接在第二限位环222的内部,且第一限位环221转动嵌设在第二限位环222的内部,第二限位环222能够有效的调节取样管21的力臂,从而提升取样管21在取样过程中的稳定性,同时,第一限位环221的设置,能够有效的降低取样管21在转动过程中所承受的阻力,利用转动的第一限位环221降低取样管21在转动过程中所产生的离心力,进一步便于取样管21的取样操作,取样管21上第二气缸22的设置能够控制取样管21在竖直方向的移动,实现取样管的取样操作,同理,在支撑框架10上设置的限位板122能够进一步实现取样管21的限位操作,在取样管21转动的过程中能够对取样管21进行支撑,降低取样管21在取样过程中断裂的概率,位于第二气缸22顶端的取样管21穿过第一限位环221并与第一限位环221转动连接。

[0030] 需要说明的是,取样管21调节完成之后,将安装板12通过固定螺栓安装到对应的底板11上,从而固定套接在限位杆121上的限位板122对取样管21进行限位,在驱动电机30带动取样管21转动的过程中,位于限位板122之间的安装环1221在取样管21离心力的作用下开始转动,安装环1221在随着取样管21转动的过程中能够有效的降低取样管21对限位板122的作用力,从而便于取样管21的转动。

[0031] 所述取样管21底端的外表面上固定套接有套管201,所述取样管21的底端内部安装有内筒211和第一气缸202,所述内筒211的顶端与第一气缸202的底端固定连接,所述内筒211的内部设置有固定筒213,所述固定筒213与内筒211之间形成多个安装腔214,所述安装腔214的内部安装有取样筒212,多个取样筒212设置在内筒211的四周,且取样筒212设置有多组,多组取样筒212分别位于内筒211不同高度,竖直方向的相邻的取样筒212之间呈等距设置,在内筒211的内部设置多个取样筒212,且取样筒212在内筒211竖直方向呈等距排列,呈等距排列的取样筒212能够对不同深度的地质岩层进行取样操作,多个取样筒212在收缩的时候,取样筒212收缩到对应的安装腔214的内部,通过安装腔214的划分,能够有效的降低取样样本的污染,所述取样筒212为一侧呈开口设置的空心圆台状,所述内筒211的内侧壁上固定连接有多个限位轴2122,所述限位轴2122位于相对应的安装腔214的内部,所述限位轴2122上固定套接有扭簧,所述扭簧靠近取样筒212的一端与取样筒212固定连接,所述限位轴2122上转动套接有连接杆2121,所述连接杆2121远离限位轴2122的一端与固定筒213的外侧壁固定连接,需要说明的是,取样管21的内侧壁呈圆台设置,取样筒212随着内

筒211延伸至取样管21外侧的时候,取样筒212在扭簧的作用下呈倾斜设置,且取样筒212的倾斜之后与取样管21内侧壁平行设置,所述内筒211的底端固定连接有取样板20,所述取样板20呈三角形设置,通过内筒211和取样筒212的设置,利用第一气缸202控制内筒211在取样管21的内部滑动,取样筒212在第一气缸202作用下上下滑动的时候进行取样操作。

[0032] 取样筒212在取样的过程中,由于内筒211的内部设置有限位轴2122,限位轴2122上套接的扭簧对内筒211提供作用力,从而控制内筒211在取样过程中的状态,通过设置取样筒212自然状态下与取样管21内侧壁倾斜角度相同,从而利用取样管21控制取样筒212的伸缩,在取样筒212取样的过程中,能够便于取样筒212的取样操作,以及在取样筒212取样完成之后,能够防止取样筒212内的样本从取样筒212内脱落出来,取样筒212从取样管21内向外滑动的时候,取样筒212在扭簧的作用下开始向下倾斜,呈倾斜状态的取样筒212能够提升取样筒212进行取样过程中的取样效率,同时,将取样管21内侧壁倾斜的角度设置与取样筒212倾斜的角度相同,倾斜设置的内侧壁在实现取样筒212收缩的同时,能够对取样筒212内采集的样本进行遮挡,从而进一步实现取样筒212取样过程中的完整性,多个取样筒212设置在内筒211的四周,且取样筒212设置有多组,多组取样筒212分别位于内筒211不同高度,垂直方向的相邻的取样筒212之间呈等距设置,在内筒211的内部设置多个取样筒212,且取样筒212在内筒211垂直方向呈等距排列,呈等距排列的取样筒212能够对不同深度的地质岩层进行取样操作,多个取样筒212在收缩的时候,取样筒212收缩到对应的安装腔214的内部,通过安装腔214的划分,能够有效的降低取样样本的污染,所述取样筒212为一侧呈开口设置的空心圆台状,所述内筒211的内侧壁上固定连接有多个限位轴2122,所述限位轴2122位于相对应的安装腔214的内部,所述限位轴2122上固定套接有扭簧,扭簧在实现取样筒212限位的同时,能够便于取样筒212的复位操作。

[0033] 在取样的时候,控制取样管21内部的第一气缸202,由于第一气缸202的底端与内筒211的顶端固定连接,因此,第一气缸202的伸缩能够对内筒211进行推动,内筒211在第一气缸202的推动下向外延伸,随着内筒211在取样管21内部向下移动的过程中,由于取样筒212通过扭簧转动套接在限位轴2122上,且取样筒212在扭簧作用下的自然状态,取样筒212呈斜向下设置,此时,取样筒212的具体状态为图7所示,呈倾斜设置的取样筒212便于取样筒212的取样操作,在内筒211向下移动的过程中,移动到取样管21外侧的取样筒212对地质岩石进行采样,此时,位于不同位置的取样筒212完成采样操作,对于不同位置的取样筒212能够对不同深度的地质岩石进行采样,与此同时,位于同一水平线上的取样筒212能够对同一水平线上的地质岩石进行采样操作,从而提升取样筒212的取样效率,取样筒212对不同深度的样本取样完成之后,第一气缸202向上收缩带动内筒211向上移动,由于内筒211内侧壁设置呈倒圆台,且内筒211内侧壁的倾斜角度与取样筒212的倾斜角度相同,因此,随着取样筒212向着取样管21内部进行收缩的过程中,内筒211内侧壁逐渐对取样管21进行挤压,随着内筒211向上移动,取样筒212在内筒211内侧壁挤压的过程中,取样筒212逐渐收缩到安装腔214的内部,完成取样装置的取样操作。

[0034] 本发明的工作原理是:

[0035] 首先,需要说明的是,破碎取样装置安装在移动的车辆上进行使用,在利用取样装置进行取样的时候,利用驱动电机30控制驱动电机30输出端固定连接的转动杆转动,由于第一锥齿轮31固定套接在转动杆上,因此,转动杆的转动能够带动第一锥齿轮31的转动,由

于第一锥齿轮31与第二锥齿轮32啮合连接,因此,第一锥齿轮31的转动能够进一步带动第二锥齿轮32的转动,从而能够进一步带动固定嵌设在第二锥齿轮32内部的取样管21转动,取样管21在转动的过程中带动取样板20转动,取样板20转动的时候能够对需要取样的地质岩层进行推动,在取样板20对地质岩层进行破碎的时候,取样管21在第二气缸22的作用下开始延伸,从而将取样管21延伸至需要进行取样的深度。

[0036] 取样管21调节完成之后,将安装板12通过固定螺栓安装到对应的底板11上,从而固定套接在限位杆121上的限位板122对取样管21进行限位,在驱动电机30带动取样管21转动的过程中,位于限位板122之间的安装环1221在取样管21离心力的作用下开始转动,安装环1221在随着取样管21转动的过程中能够有效的降低取样管21对限位板122的作用力,从而便于取样管21的转动。

[0037] 当取样管21延伸至地质岩层取样的深度时,控制取样管21内部的第一气缸202,由于第一气缸202的底端与内筒211的顶端固定连接,因此,第一气缸202的伸缩能够对内筒211进行推动,内筒211在第一气缸202的推动下向外延伸,随着内筒211在取样管21内部向下移动的过程中,由于取样筒212通过扭簧转动套接在限位轴2122上,且取样筒212在扭簧作用下的自然状态,取样筒212呈斜向下设置,此时,取样筒212的具体状态为图7所示,呈倾斜设置的取样筒212便于取样筒212的取样操作,在内筒211向下移动的过程中,移动到取样管21外侧的取样筒212对地质岩石进行采样,此时,位于不同位置的取样筒212完成采样操作,对于不同位置的取样筒212能够对不同深度的地质岩石进行采样,与此同时,位于同一水平线上的取样筒212能够对同一水平线上的地质岩石进行采样操作,从而提升取样筒212的取样效率,取样筒212对不同深度的样本取样完成之后,第一气缸202向上收缩带动内筒211向上移动,由于内筒211内侧壁设置呈倒圆台,且内筒211内侧壁的倾斜角度与取样筒212的倾斜角度相同,因此,随着取样筒212向着取样管21内部进行收缩的过程中,内筒211内侧壁逐渐对取样管21进行挤压,随着内筒211向上移动,取样筒212在内筒211内侧壁挤压的过程中,取样筒212逐渐收缩到安装腔214的内部,完成取样装置的取样操作。

[0038] 对于本领域技术人员而言,显然本发明不限于上述示范性实施例的细节,而且在不背离本发明的精神或基本特征的情况下,能够以其他的具体形式实现本发明。因此,无论从哪一点来看,均应将实施例看作是示范性的,而且是非限制性的,本发明的范围由所附权利要求而不是上述说明限定,因此旨在将落在权利要求的等同要件的含义和范围内的所有变化囊括在本发明内。不应将权利要求中的任何附图标记视为限制所涉及的权利要求。

[0039] 此外,应当理解,虽然本说明书按照实施方式加以描述,但并非每个实施方式仅包含一个独立的技术方案,说明书的这种叙述方式仅仅是为清楚起见,本领域技术人员应当将说明书作为一个整体,各实施例中的技术方案也可以经适当组合,形成本领域技术人员可以理解的其他实施方式。



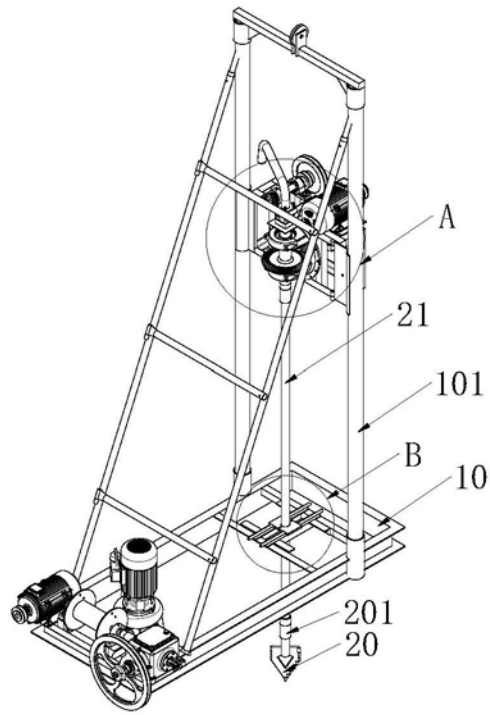


图1

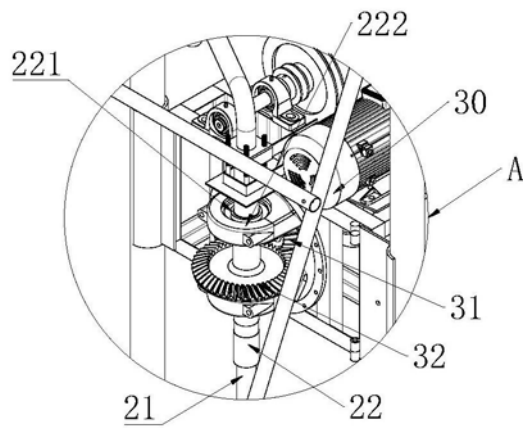


图2

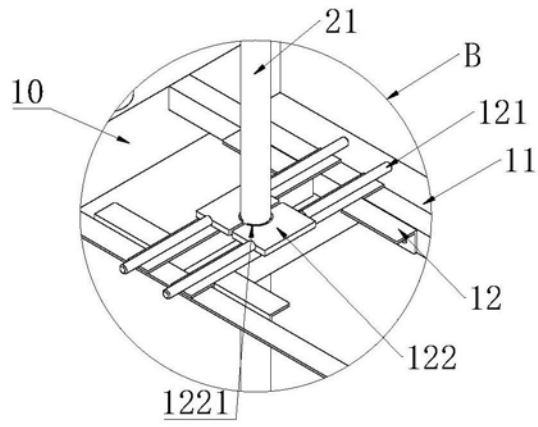


图3

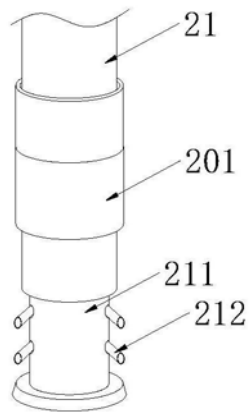


图4

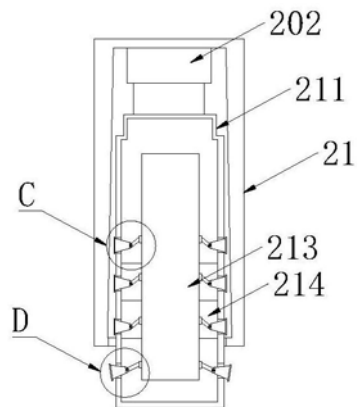


图5

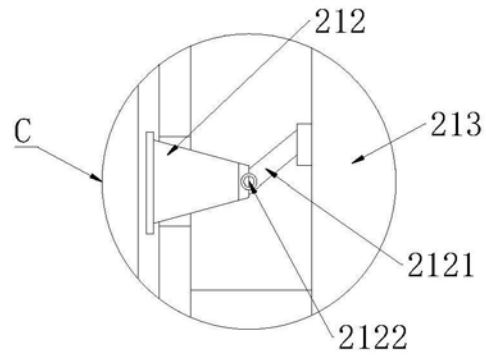


图6

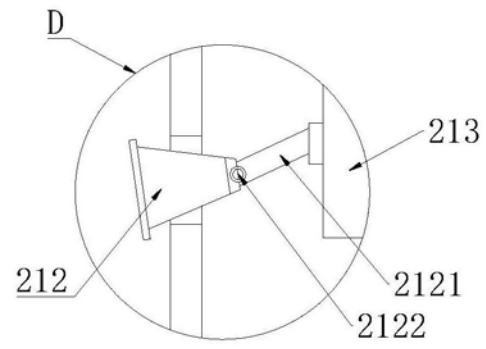


图7