



(12) 实用新型专利

(10) 授权公告号 CN 216263461 U

(45) 授权公告日 2022. 04. 12

(21) 申请号 202123002416.1

(22) 申请日 2021.12.02

(73) 专利权人 深圳市金卓五金塑胶制品有限公司

地址 518000 广东省深圳市宝安区燕罗街道塘下涌社区第二工业大道37号厂房101

(72) 发明人 刘标

(74) 专利代理机构 深圳叁众知识产权代理事务所(普通合伙) 44434

代理人 王道吉

(51) Int. Cl.

B22F 3/03 (2006.01)

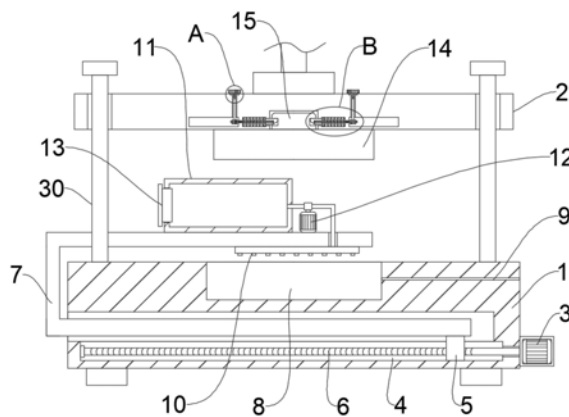
权利要求书1页 说明书4页 附图2页

(54) 实用新型名称

一种粉末冶金成形用模具

(57) 摘要

本实用新型公开了一种粉末冶金成形用模具,涉及成形模具技术领域,包括底座、活动板和上模具,所述活动板的下表面开设有安装槽,所述上模具的上表面固定安装有安装块,所述安装块的外侧开设有卡槽,所述活动板的内部开设有弹簧槽,所述弹簧槽的内部固定安装有伸缩弹簧,所述伸缩弹簧的一端固定连接卡块,所述卡块与卡槽相适配,本实用新型的有益效果为:设置的卡块受到伸缩弹簧的弹力,紧紧卡住在卡槽中,并且可转动延伸杆控制齿轮转动,从而将齿条一端的顶块顶在限位槽的内壁,最后按压延伸杆,使得限位柱卡进限位孔中,即可完成安装,从而提高了上模具与活动板之间的稳定性,同时也达到了上模具便于安装与拆卸的效果。



1. 一种粉末冶金成形用模具,包括底座(1)、活动板(2)和上模具(14),其特征在于:所述活动板(2)的下表面开设有安装槽(18),所述上模具(14)的上表面固定安装有安装块(15),所述安装块(15)的外侧开设有卡槽(17),所述活动板(2)的内部开设有弹簧槽(23),所述弹簧槽(23)的内部固定安装有伸缩弹簧(24),所述伸缩弹簧(24)的一端固定连接有卡块(19),所述卡块(19)与卡槽(17)相适配,所述卡块(19)的内部开设有限位槽(20),所述活动板(2)的内部滑动连接有齿条(22),所述齿条(22)贯穿卡块(19)并延伸至限位槽(20)的内腔,所述齿条(22)的一端设置有顶块(21),所述活动板(2)的内部转动连接有转轴(25),所述转轴(25)的下端固定连接有齿轮(26),所述齿轮(26)与齿条(22)啮合连接。

2. 根据权利要求1所述的一种粉末冶金成形用模具,其特征在于:所述底座(1)的上表面开设有成型腔(8),所述底座(1)的内部设置有排气孔(9)。

3. 根据权利要求1所述的一种粉末冶金成形用模具,其特征在于:所述底座(1)的上表面靠近四角位置均设置有滑杆(30),所述活动板(2)与滑杆(30)滑动连接。

4. 根据权利要求1所述的一种粉末冶金成形用模具,其特征在于:所述底座(1)的内部开设有第一滑槽(4),所述第一滑槽(4)的内部滑动连接有第一滑块(5),所述第一滑块(5)的上表面固定安装有连接板(7),所述底座(1)的外侧固定安装有电机(3),所述电机(3)的输出端连接有丝杆(6),所述丝杆(6)与第一滑块(5)螺纹连接。

5. 根据权利要求4所述的一种粉末冶金成形用模具,其特征在于:所述连接板(7)的上表面分别固定设置有收纳箱(11)和气泵(12),所述收纳箱(11)的一侧活动连接有密封塞(13),所述连接板(7)的下表面设置有吸粉盘(10),所述气泵(12)的两个输出端分别与收纳箱(11)和吸粉盘(10)连接。

6. 根据权利要求1所述的一种粉末冶金成形用模具,其特征在于:所述转轴(25)的一端设置有延伸杆(31),所述转轴(25)的内侧开设有第二滑槽(16),所述延伸杆(31)的外侧固定安装有第二滑块(27),所述第二滑块(27)与第二滑槽(16)滑动连接,所述活动板(2)的外侧开设有限位孔(29),所述延伸杆(31)的外侧设置有限位柱(28),所述限位柱(28)与限位孔(29)相适配。

一种粉末冶金成形用模具

技术领域

[0001] 本实用新型涉及成形模具技术领域,具体为一种粉末冶金成形用模具。

背景技术

[0002] 粉末冶金是制取金属粉末或用金属粉末作为原料,经过成形和烧结,制造金属材料、复合材料以及各种类型制品的工艺技术,粉末冶金成形是粉末冶金生产中的基本工序之一,目的是将松散的粉末在模具中通过压力制成具有预定几何形状、尺寸、密度和强度的半成品,然后通过脱模得到半成品毛坯,该半成品至少还需要经过后序的烧结工序才会变为成品。

[0003] 但是现有的粉末冶金成形用模具的实用性较低,上模具在长时间使用容易损坏,从而不便于对其进行拆卸更换,并且功能性较差,加工完成后的成型腔内残留大量金属粉末,长时间未处理,容易附着在成型腔内壁。

实用新型内容

[0004] 针对现有技术的不足,本实用新型提供了一种粉末冶金成形用模具,解决了上述背景技术中提出实用性较低、功能性较差的问题。

[0005] 为实现以上目的,本实用新型通过以下技术方案予以实现:一种粉末冶金成形用模具,包括底座、活动板和上模具,所述活动板的下表面开设有安装槽,所述上模具的上表面固定安装有安装块,所述安装块的外侧开设有卡槽,所述活动板的内部开设有弹簧槽,所述弹簧槽的内部固定安装有伸缩弹簧,所述伸缩弹簧的一端固定连接有机块,所述机块与卡槽相适配,所述机块的内部开设有限位槽,所述活动板的内部滑动连接有齿条,所述齿条贯穿机块并延伸至限位槽的内腔,所述齿条的一端设置有顶块,所述活动板的内部转动连接有转轴,所述转轴的下端固定连接有机轮,所述机轮与齿条啮合连接。

[0006] 通过使用上述技术方案,通过转动延伸杆控制机轮转动,在机轮与齿条的啮合连接作用下,能够控制齿条进行移动,从而带动机块远离卡槽,即可对上模具进行拆卸,安装时,转动延伸杆将机块进行复位,同时控制顶块位于限位槽的一侧,然后将上模具上表面的第一滑块卡进安装槽中,此时机块利用其侧面的斜面自动向弹簧槽的方向移动,待第一滑块与安装槽完全重合时,机块受到伸缩弹簧的弹力,紧紧卡住在卡槽中,并且可转动延伸杆控制机轮转动,从而将齿条一端的顶块顶在限位槽的内壁,最后按压延伸杆,使得限位柱卡进限位孔中,即可完成安装,从而提高了上模具与活动板之间的稳定性,同时也达到了上模具便于安装与拆卸的效果。

[0007] 优选的,所述底座的上表面开设有成型腔,所述底座的内部设置有排气孔。

[0008] 通过使用上述技术方案,可将金属粉末放置在成型腔中,再经过上模具的压力,从而制成半成品。

[0009] 优选的,所述底座的上表面靠近四角位置均设置有滑杆,所述活动板与滑杆滑动连接。

[0010] 通过使用上述技术方案,可将活动板的上表面与外设的液压装置相连接,从而控制上模具的上下移动,并且通过设置有滑杆起到了有效的限位效果。

[0011] 优选的,所述底座的内部开设有第一滑槽,所述第一滑槽的内部滑动连接有第一滑块,所述第一滑块的上表面固定安装有连接板,所述底座的外侧固定安装有电机,所述电机的输出端连接有丝杆,所述丝杆与第一滑块螺纹连接。

[0012] 通过使用上述技术方案,通过设置的电机,能够控制丝杆进行转动,从而带动第一滑块在第一滑槽内侧滑动,进而能够控制连接板进行移动,使得吸粉盘位于成型腔的上方。

[0013] 优选的,所述连接板的上表面分别固定设置有收纳箱和气泵,所述收纳箱的一侧活动连接有密封塞,所述连接板的下表面设置有吸粉盘,所述气泵的两个输出端分别与收纳箱和吸粉盘连接。

[0014] 通过使用上述技术方案,通过设置的气泵,将成型腔内部的残留的粉末吸附到收纳箱的内部,提高了装置的功能性,解决了现有技术中长时间未处理,金属粉末附着在成型腔内壁的问题。

[0015] 优选的,所述转轴的一端设置有延伸杆,所述转轴的内侧开设有第二滑槽,所述延伸杆的外侧固定安装有第二滑块,所述第二滑块与第二滑槽滑动连接,所述活动板的外侧开设有限位孔,所述延伸杆的外侧设置有限位柱,所述限位柱与限位孔相适配。

[0016] 通过使用上述技术方案,能够对齿轮进行限位,从而使得卡块紧紧卡住在卡槽中。

[0017] 本实用新型提供了一种粉末冶金成形用模具,具备以下有益效果:

[0018] 1、该粉末冶金成形用模具,通过转动延伸杆控制齿轮转动,在齿轮与齿条的啮合连接作用下,能够控制齿条进行移动,从而带动卡块远离卡槽,即可对上模具进行拆卸,安装时,转动延伸杆将卡块进行复位,同时控制顶块位于限位槽的一侧,然后将上模具上表面的第一滑块卡进安装槽中,此时卡块利用其侧面的斜面自动向弹簧槽的方向移动,待第一滑块与安装槽完全重合时,卡块受到伸缩弹簧的弹力,紧紧卡住在卡槽中,并且可转动延伸杆控制齿轮转动,从而将齿条一端的顶块顶在限位槽的内壁,最后按压延伸杆,使得限位柱卡进限位孔中,即可完成安装,从而提高了上模具与活动板之间的稳定性,同时也达到了上模具便于安装与拆卸的效果。

[0019] 2、该粉末冶金成形用模具,通过设置的电机,能够控制丝杆进行转动,从而带动第一滑块在第一滑槽内侧滑动,进而能够控制连接板进行移动,使得吸粉盘位于成型腔的上方,然后启动气泵,将成型腔内部的残留的粉末吸附到收纳箱的内部,提高了装置的功能性,解决了现有技术中长时间未处理,金属粉末附着在成型腔内壁的问题。

附图说明

[0020] 图1为本实用新型结构示意图;

[0021] 图2为本实用新型图1中的A处放大图;

[0022] 图3为本实用新型图1中的B处放大图。

[0023] 图中:1、底座;2、活动板;3、电机;4、第一滑槽;5、第一滑块;6、丝杆;7、连接板;8、成型腔;9、排气孔;10、吸粉盘;11、收纳箱;12、气泵;13、密封塞;14、上模具;15、安装块;16、第二滑槽;17、卡槽;18、安装槽;19、卡块;20、限位槽;21、顶块;22、齿条;23、弹簧槽;24、伸缩弹簧;25、转轴;26、齿轮;27、第二滑块;28、限位柱;29、限位孔;30、滑杆;31、延伸杆。

具体实施方式

[0024] 下面将结合本实用新型实施例中的附图,对本实用新型实施例中的技术方案进行清楚、完整地描述,显然,所描述的实施例仅仅是本实用新型一部分实施例,而不是全部的实施例。

[0025] 请参阅图1至图3,本实用新型提供一种技术方案:一种粉末冶金成形用模具,包括底座1、活动板2和上模具14,底座1的上表面开设有成型腔8,底座1的内部设置有排气孔9,底座1的上表面靠近四角位置均设置有滑杆30,活动板2与滑杆30滑动连接,可将活动板2的上表面与外设的液压装置相连接,从而控制上模具14的上下移动,并且通过设置有滑杆30起到了有效的限位效果。

[0026] 活动板2的下表面开设有安装槽18,上模具14的上表面固定安装有安装块15,安装块15的外侧开设有卡槽17,活动板2的内部开设有弹簧槽23,弹簧槽23的内部固定安装有伸缩弹簧24,伸缩弹簧24的一端固定连接于卡块19,卡块19的一侧设置有斜面,当安装块15卡进安装槽18的过程中,卡块19自动向弹簧槽23的方向移动,卡块19与卡槽17相适配,卡块19的内部开设有限位槽20,活动板2的内部滑动连接有齿条22,齿条22贯穿卡块19并延伸至限位槽20的内腔,齿条22的一端设置有顶块21,活动板2的内部转动连接有转轴25,转轴25的下端固定连接于齿轮26,齿轮26与齿条22啮合连接,转轴25的一端设置有延伸杆31,转轴25的内侧开设有第二滑槽16,延伸杆31的外侧固定安装有第二滑块27,第二滑块27与第二滑槽16滑动连接,能够防止延伸杆31与转轴25两者发生相对转动,活动板2的外侧开设有限位孔29,延伸杆31的外侧设置有限位柱28,限位柱28与限位孔29相适配,通过转动延伸杆31控制齿轮26转动,在齿轮26与齿条22的啮合连接作用下,能够控制齿条22进行移动,从而带动卡块19远离卡槽17,即可对上模具14进行拆卸,安装时,转动延伸杆31将卡块19进行复位,同时控制顶块21位于限位槽20的一侧,然后将上模具14上表面的第一滑块5卡进安装槽18中,此时卡块19利用其侧面的斜面自动向弹簧槽23的方向移动,待第一滑块5与安装槽18完全重合时,卡块19受到伸缩弹簧24的弹力,紧紧卡住在卡槽17中,并且可转动延伸杆31控制齿轮26转动,从而将齿条22一端的顶块21顶在限位槽20的内壁,最后按压延伸杆31,使得限位柱28卡进限位孔29中,即可完成安装,从而提高了上模具14与活动板2之间的稳定性,同时也达到了上模具14便于安装与拆卸的效果。

[0027] 底座1的内部开设有第一滑槽4,第一滑槽4的内部滑动连接有第一滑块5,第一滑块5的上表面固定安装有连接板7,底座1的外侧固定安装有电机3,电机3的输出端连接有丝杆6,丝杆6与第一滑块5螺纹连接,连接板7的上表面分别固定设置有收纳箱11和气泵12,收纳箱11的一侧活动连接有密封塞13,通过打开密封塞13将收纳箱11内部的粉末进行处理,连接板7的下表面设置有吸粉盘10,气泵12的两个输出端分别与收纳箱11和吸粉盘10连接,通过设置的电机3,能够控制丝杆6进行转动,从而带动第一滑块5在第一滑槽4内侧滑动,进而能够控制连接板7进行移动,使得吸粉盘10位于成型腔8的上方,然后启动气泵12,将成型腔8内部的残留的粉末吸附到收纳箱11的内部,提高了装置的功能性,解决了现有技术中长时间未处理,金属粉末附着在成型腔8内壁的问题。

[0028] 综上,该粉末冶金成形用模具,使用时,首先将活动板2与外设液压装置相连接,将金属粉末放置在成型腔8中,接着启动液压装置,控制上模具14向下移动,通过压力将成型腔8中的金属粉末制成半成品,然后将其取出,接着启动电机3,控制丝杆6进行转动,从而带

动第一滑块5在第一滑槽4内侧滑动,进而能够控制连接板7进行移动,使得吸粉盘10位于成型腔8的上方,然后启动气泵12,将成型腔8内部的残留的粉末吸附到收纳箱11的内部,当上模具14长时间使用需要更换时,可通过转动延伸杆31控制齿轮26转动,在齿轮26与齿条22的啮合连接作用下,能够控制齿条22进行移动,从而带动卡块19远离卡槽17,即可对上模具14进行拆卸,安装时,转动延伸杆31 将卡块19进行复位,同时控制顶块21位于限位槽20的一侧,然后将上模具 14上表面的第一滑块5卡进安装槽18中,此时卡块19利用其侧面的斜面自动向弹簧槽23的方向移动,待第一滑块5与安装槽18完全重合时,卡块19 受到伸缩弹簧24的弹力,紧紧卡住在卡槽17中,并且可转动延伸杆31控制齿轮26转动,从而将齿条22一端的顶块21顶在限位槽20的内壁,最后按压延伸杆31,使得限位柱28卡进限位孔29中,即可完成安装。

[0029] 以上所述,仅为本实用新型较佳的具体实施方式,但本实用新型的保护范围并不局限于此,任何熟悉本技术领域的技术人员在本实用新型揭露的技术范围内,根据本实用新型的技术方案及其实用新型构思加以等同替换或改变,都应涵盖在本实用新型的保护范围之内。

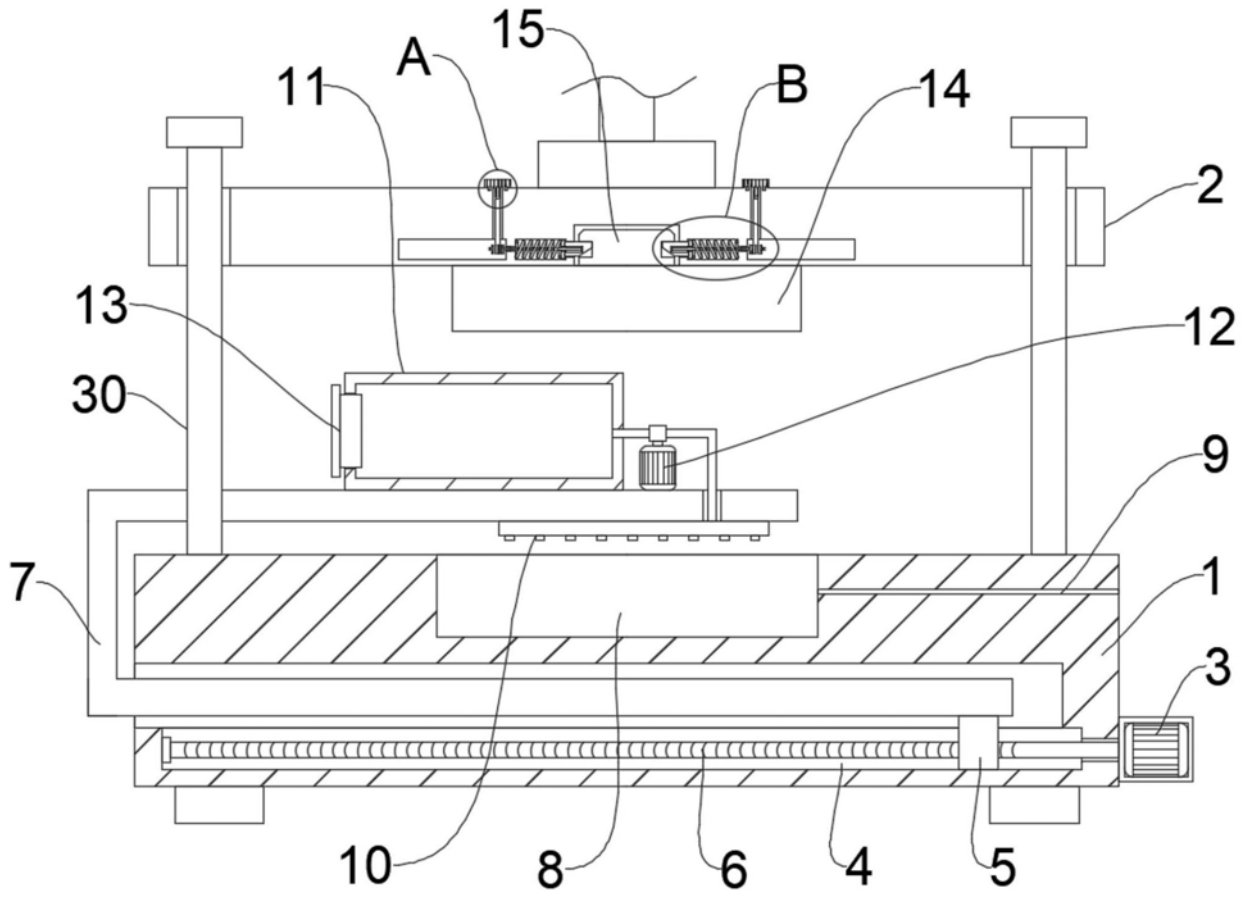


图1

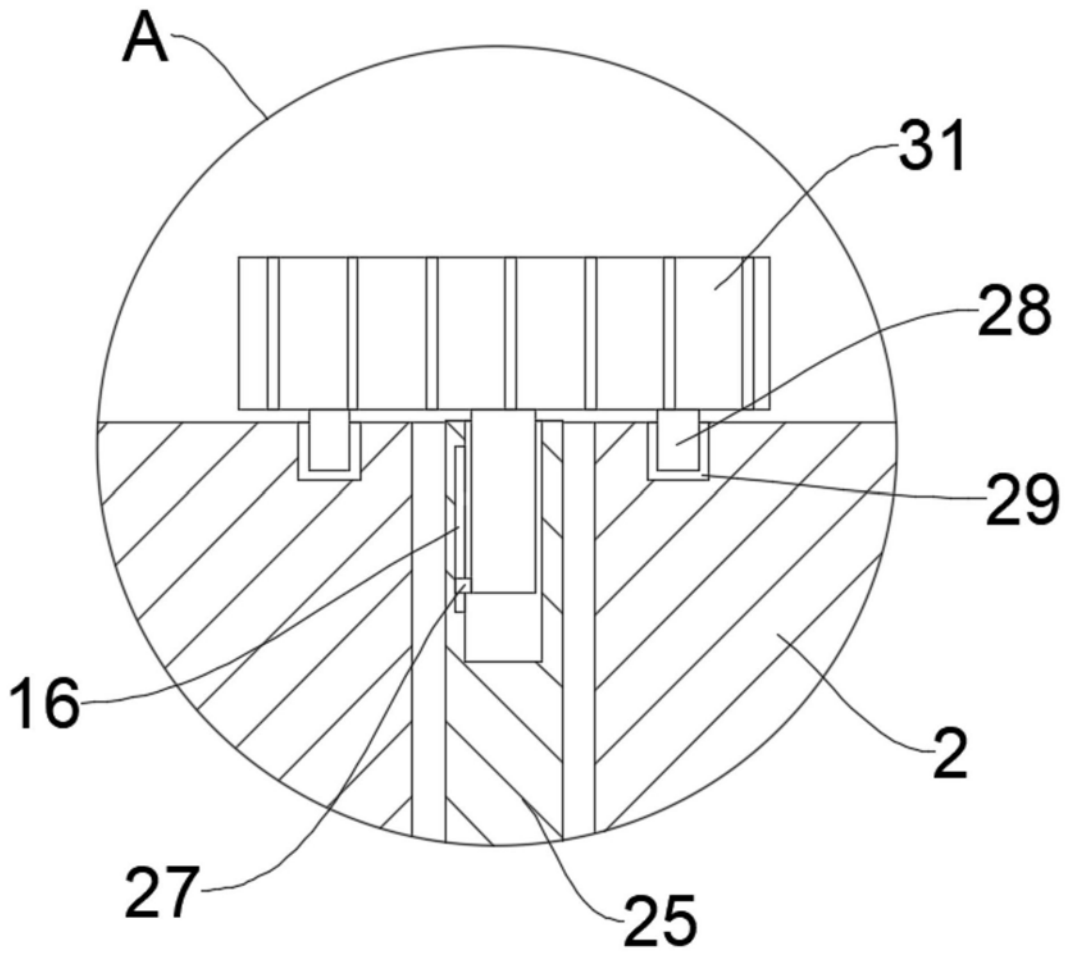


图2

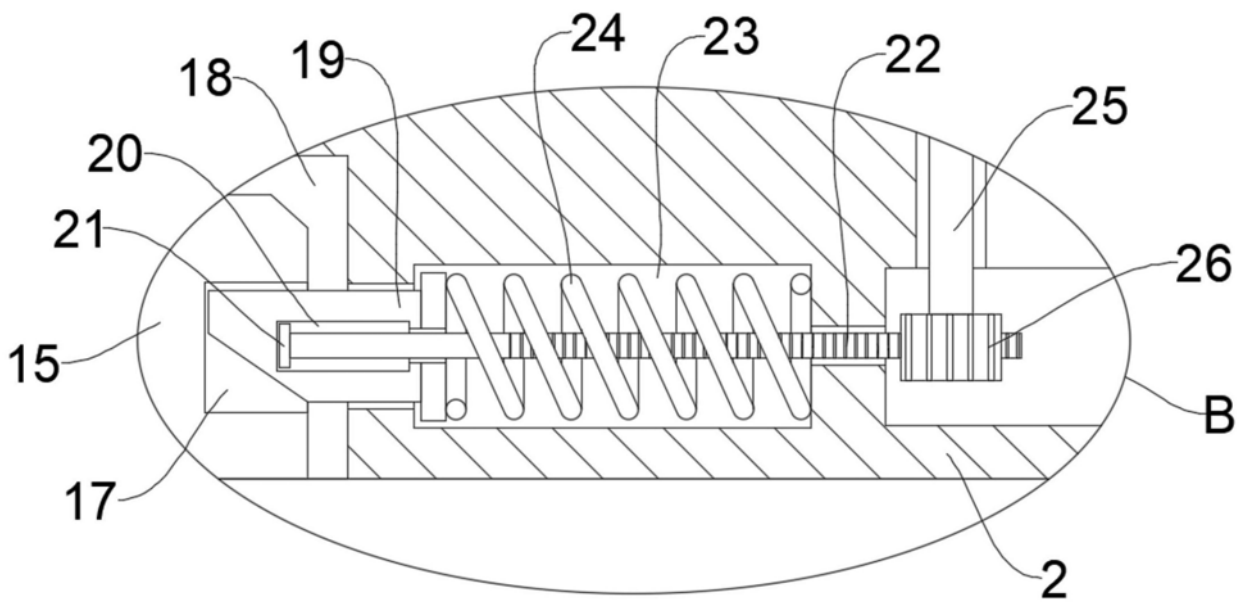


图3