



(12) 实用新型专利

(10) 授权公告号 CN 213285953 U

(45) 授权公告日 2021.05.28

(21) 申请号 202022146044.9

(22) 申请日 2020.09.27

(73) 专利权人 湖北省地质勘察基础工程有限公司

地址 430000 湖北省武汉市武昌区武珞路473号

(72) 发明人 苏立 王能永

(74) 专利代理机构 北京中济纬天专利代理有限公司 11429

代理人 邓佳

(51) Int.Cl.

B01D 36/04 (2006.01)

C02F 9/02 (2006.01)

C02F 103/10 (2006.01)

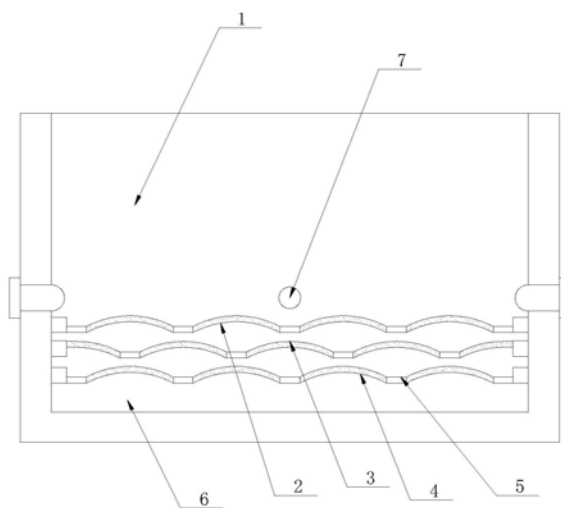
权利要求书1页 说明书3页 附图1页

(54) 实用新型名称

一种用于矿山治理用污水前处理装置

(57) 摘要

本实用新型属于污水处理技术领域,尤其是涉及一种用于矿山治理用污水前处理装置。所述的污水沉淀池的内部从上到下依次设置有一级波浪过滤隔板、二级波浪过滤隔板、三级波浪过滤隔板,且一级波浪过滤隔板、二级波浪过滤隔板、三级波浪过滤隔板之间相互错位分布,将污水沉淀池分割成上下两部分;所述的一级波浪过滤隔板、二级波浪过滤隔板、三级波浪过滤隔板中间设置有下沉落料槽上下错位分布;所述的污水沉淀池的中间设置有一圈曝气嘴。它采用错位分布的穹顶过滤架,对矿山治理污水进行过滤沉淀处理;且能够有效的控制沉淀物进行分级和沉淀物的反向扩散。



1. 一种用于矿山治理用污水前处理装置,其特征在于:它包含污水沉淀池(1)、一级波浪过滤隔板(2)、二级波浪过滤隔板(3)、三级波浪过滤隔板(4)、下沉落料槽(5)、沉淀仓(6)、曝气嘴(7);所述的污水沉淀池(1)的内部从上到下依次设置有一级波浪过滤隔板(2)、二级波浪过滤隔板(3)、三级波浪过滤隔板(4),且一级波浪过滤隔板(2)、二级波浪过滤隔板(3)、三级波浪过滤隔板(4)之间相互错位分布,并将污水沉淀池(1)分割成上下两部分;所述的一级波浪过滤隔板(2)、二级波浪过滤隔板(3)、三级波浪过滤隔板(4)中间设置有上下错位的下沉落料槽(5);所述的污水沉淀池(1)的中间设置有一圈曝气嘴(7)。

2. 根据权利要求1所述的一种用于矿山治理用污水前处理装置,其特征在于:所述的一级波浪过滤隔板(2)、二级波浪过滤隔板(3)、三级波浪过滤隔板(4)的中间设置有数个圆弧形穹顶(8),且相互之间通过固定支架(9)进行连接。

3. 根据权利要求1所述的一种用于矿山治理用污水前处理装置,其特征在于:所述的一级波浪过滤隔板(2)与三级波浪过滤隔板(4)保持对应设置,且二级波浪过滤隔板(3)中间的圆弧形穹顶(8)与一级波浪过滤隔板(2)与三级波浪过滤隔板(4)中间的下沉落料槽(5)保持对应。

4. 根据权利要求1所述的一种用于矿山治理用污水前处理装置,其特征在于:所述的一级波浪过滤隔板(2)、二级波浪过滤隔板(3)、三级波浪过滤隔板(4)通过外框架的固定调节进行层数的改变。

5. 根据权利要求1所述的一种用于矿山治理用污水前处理装置,其特征在于:所述的一级波浪过滤隔板(2)、二级波浪过滤隔板(3)、三级波浪过滤隔板(4)中间的下沉落料槽(5)从上往下逐层缩小。

一种用于矿山治理用污水前处理装置

技术领域

[0001] 本实用新型属于污水处理技术领域,尤其是涉及一种用于矿山治理用污水前处理装置。

背景技术

[0002] 矿山指有一定开采境界的采掘矿石的独立生产经营单位。矿山主要包括一个或多个采矿车间(或称坑口、矿井、露天采场等)和一些辅助车间,大部分矿山还包括选矿场,矿山包括煤矿、金属矿、非金属矿、建材矿和化学矿等等。

[0003] 矿山施工时,会产生大量的污水,这时就需要用到污水处理设备进行处理,但是现有的污水处理设备存在了大量的缺点,比如现有的污水处理设备不能多方面的污水进行处理,以至于污水的处理效果低下,不能很好的对污水进行处理,并且现有的污水处理设备对于污水的处理时间较长,严重的降低了处理效率,不能满足不同污水的使用,大大的降低了污水处理设备的使用性。

实用新型内容

[0004] 为解决现有技术的缺陷和不足问题;本实用新型的目的在于一种结构简单,设计合理、使用方便的用于矿山治理用污水前处理装置,它采用错位分布的穹顶过滤架,对矿山治理污水进行过滤沉淀处理;且能够有效的控制沉淀物进行分级和沉淀物的反向扩散。

[0005] 为实现上述目的,本实用新型采用的技术方案是:它包含污水沉淀池、一级波浪过滤隔板、二级波浪过滤隔板、三级波浪过滤隔板、下沉落料槽、沉淀仓、曝气嘴;所述的污水沉淀池的内部从上到下依次设置有一级波浪过滤隔板、二级波浪过滤隔板、三级波浪过滤隔板,且一级波浪过滤隔板、二级波浪过滤隔板、三级波浪过滤隔板之间相互错位分布,将污水沉淀池分割成上下两部分;所述的一级波浪过滤隔板、二级波浪过滤隔板、三级波浪过滤隔板中间设置有下沉落料槽上下错位分布;所述的污水沉淀池的中间设置有一圈曝气嘴。

[0006] 作为优选,所述的一级波浪过滤隔板、二级波浪过滤隔板、三级波浪过滤隔板的中间设置有数个圆弧形穹顶,且相互之间通过固定支架进行连接。

[0007] 作为优选,所述的一级波浪过滤隔板与三级波浪过滤隔板保持对应设置,且二级波浪过滤隔板中间的圆弧形穹顶与一级波浪过滤隔板与三级波浪过滤隔板中间的下沉落料槽保持对应。

[0008] 作为优选,所述的一级波浪过滤隔板、二级波浪过滤隔板、三级波浪过滤隔板通过外框架的固定调节进行层数的改变。

[0009] 作为优选,所述的一级波浪过滤隔板、二级波浪过滤隔板、三级波浪过滤隔板中间的下沉落料槽从上往下逐层缩小。

[0010] 采用上述结构后,本实用新型有益效果为:它采用错位分布的穹顶过滤架,对矿山治理污水进行过滤沉淀处理;且能够有效的控制沉淀物进行分级和沉淀物的反向扩散。

附图说明

[0011] 为了更清楚地说明本实用新型实施例或现有技术中的技术方案,本实用新型由下述的具体实施及附图作以详细描述。

[0012] 图1为本实用新型的结构示意图;

[0013] 图2为本实用新型的波浪过滤隔板结构示意图;

[0014] 附图标记说明:污水沉淀池1、一级波浪过滤隔板2、二级波浪过滤隔板3、三级波浪过滤隔板4、下沉落料槽5、沉淀仓6、曝气嘴 7、圆弧形穹顶8、固定支架9。

具体实施方式

[0015] 为使本实用新型的目的、技术方案和优点更加清楚了,下面通过附图中示出的具体实施例来描述本实用新型。但是应该理解,这些描述只是示例性的,而非非要限制本实用新型的范围。此外,在以下说明中,省略了对公知结构和技术的描述,以避免不必要地混淆本实用新型的概念。

[0016] 在此,还需要说明的是,为了避免因不必要的细节而模糊了本实用新型,在附图中仅仅示出了与根据本实用新型的方案密切相关的结构和/或处理步骤,而省略了与本实用新型关系不大的其他细节。

[0017] 参看如图1、图2所示,本具体实施方式采用以下技术方案:它包含污水沉淀池1、一级波浪过滤隔板2、二级波浪过滤隔板3、三级波浪过滤隔板4、下沉落料槽5、沉淀仓6、曝气嘴7;所述的污水沉淀池1的内部从上到下依次设置有一级波浪过滤隔板2、二级波浪过滤隔板3、三级波浪过滤隔板4,且一级波浪过滤隔板2、二级波浪过滤隔板3、三级波浪过滤隔板4之间相互错位分布,将污水沉淀池1分割成上下两部分;所述的一级波浪过滤隔板2、二级波浪过滤隔板3、三级波浪过滤隔板4中间设置有下沉落料槽5上下错位分布;所述的污水沉淀池1的中间设置有一圈曝气嘴7。

[0018] 其中,所述的一级波浪过滤隔板2、二级波浪过滤隔板3、三级波浪过滤隔板4的中间设置有数个圆弧形穹顶8,且相互之间通过固定支架9进行连接;所述的一级波浪过滤隔板2与三级波浪过滤隔板4保持对应设置,且二级波浪过滤隔板3中间的圆弧形穹顶8与一级波浪过滤隔板2与三级波浪过滤隔板4中间的凹陷槽保持对应;所述的一级波浪过滤隔板2、二级波浪过滤隔板3、三级波浪过滤隔板4通过外框架的固定调节进行层数的改变;所述的一级波浪过滤隔板2、二级波浪过滤隔板3、三级波浪过滤隔板4中间的下沉落料槽5从上往下逐层缩小。

[0019] 本具体实施方式的工作原理为:矿山处理污水导入到污水沉淀池1的内部,并在曝气嘴7的配合下进行间断式的曝气搅拌;矿山处理污水在一级波浪过滤隔板2、二级波浪过滤隔板3、三级波浪过滤隔板4的配合下逐层筛分;大颗粒滞留在最上层的波浪过滤隔板上;小颗粒逐层下落沉降,最终掉落在沉淀仓6的内部;在后期曝气时,一级波浪过滤隔板2、二级波浪过滤隔板3、三级波浪过滤隔板4错位分布能够避免沉淀仓6内的沉淀物反流而向上扩散。

[0020] 采用上述结构后,本具体实施方式有益效果为:它采用错位分布的穹顶过滤架,对矿山治理污水进行过滤沉淀处理;且能够有效的控制沉淀物进行分级和沉淀物的反向扩散。

[0021] 对于本领域技术人员而言,显然本实用新型不限于上述示范性实施例的细节,而且在不背离本实用新型的精神或基本特征的情况下,能够以其他的具体形式实现本实用新型。因此,无论从哪一点来看,均应将实施例看作是示范性的,而且是非限制性的,本实用新型的范围由所附权利要求而不是上述说明限定,因此旨在将落在权利要求的等同要件的含义和范围内的所有变化囊括在本实用新型内。

[0022] 此外,应当理解,虽然本说明书按照实施方式加以描述,但并非每个实施方式仅包含一个独立的技术方案,说明书的这种叙述方式仅仅是为清楚起见,本领域技术人员应当将说明书作为一个整体,各实施例中的技术方案也可以经适当组合,形成本领域技术人员可以理解的其他实施方式。

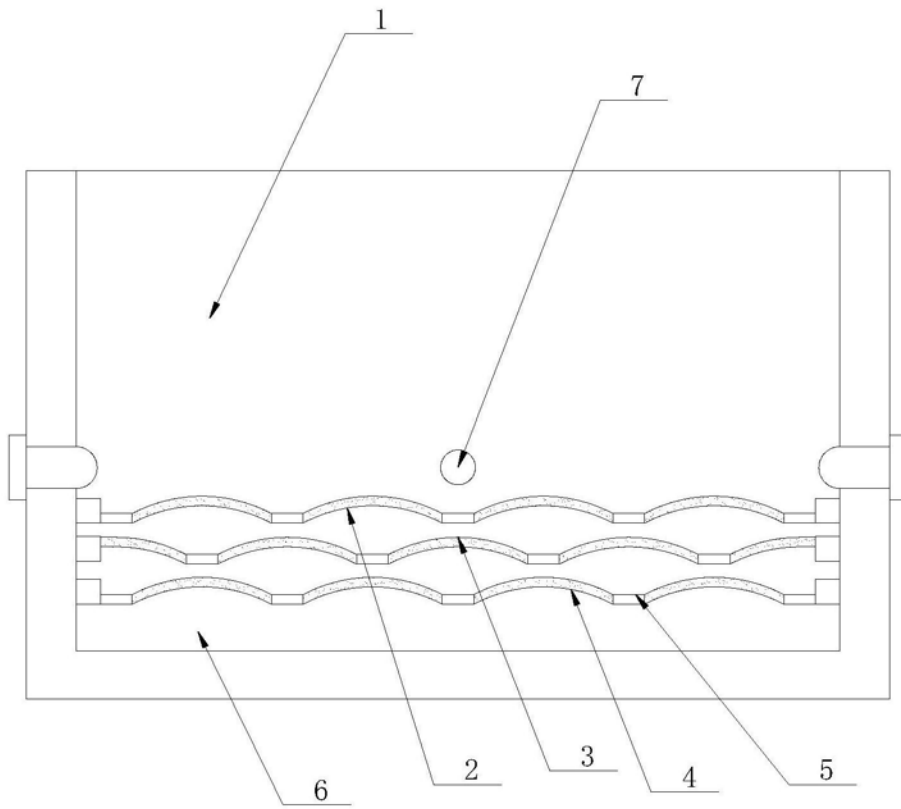


图1

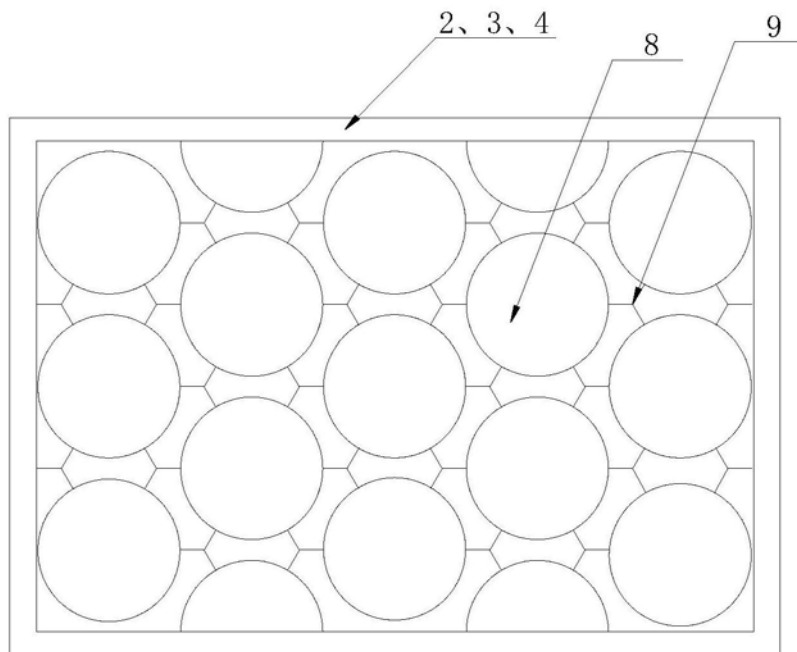


图2