



(12)发明专利申请

(10)申请公布号 CN 111266183 A
(43)申请公布日 2020.06.12

(21)申请号 202010186150.1

(22)申请日 2020.03.17

(71)申请人 云南黄金矿业集团股份有限公司
地址 650000 云南省昆明市官渡区福德路
1899号

(72)发明人 高起方 段胜红 谢恩龙 姜亚雄

(74)专利代理机构 云南凌云律师事务所 53207
代理人 董建国

(51)Int.Cl.
B03B 9/00(2006.01)

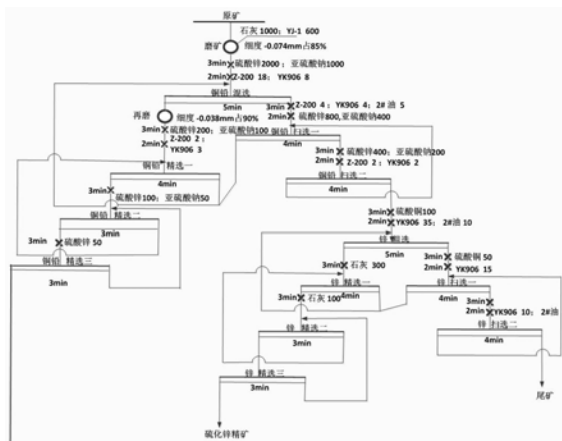
权利要求书1页 说明书8页 附图3页

(54)发明名称

一种硫化铜铅锌矿处理方法

(57)摘要

本发明属于选矿领域,具体涉及一种硫化铜铅锌矿处理方法,针对待浮选分离的硫化铜铅锌矿,通过磨矿系统,所得矿浆引入浮选机中进行铜铅混合浮选,一次粗选和两次扫选,获得铜铅混合粗精矿和扫选二尾矿;矿浆引入浮选机进行硫化锌浮选,进行一次粗选、三次精选和两次扫选,铜铅粗精矿浆引入浮选机进行铜铅混合精选,共进行三次混合精选;矿浆送入铜铅分离浮选机进行分离,在此过程中,进行一次粗选,三次精选,两次扫选,最终获得硫化铜精矿和硫化铅精矿。本发明提供一种能有效提高金属回收率、降低生产成本、提高对不同性质矿石的适应性、降低环境污染的硫化铜铅锌矿处理方法。



1. 一种硫化铜铅锌矿处理方法,其特征在于,包括以下步骤:

(1) 针对待浮选分离的硫化铜铅锌矿,通过磨矿系统,在磨矿浓度为70%~75%条件下将其磨至粒度小于0.074mm达85%后,再调节矿浆浓度为28%~35%,磨矿时在第一台磨机进料口添加调整剂石灰1000g/t和铜、铅离子的高效沉淀剂YJ-1600g/t;

(2) 将经上述(1)所得矿浆引入1#搅拌桶,加入硫化锌的抑制剂硫酸锌2000g/t+亚硫酸钠1000g/t调浆后,流入2#搅拌桶,分别添加铜、铅的捕收剂Z-200 18g/t和YK906 10g/t调浆;

(3) 将经上述(2)所得矿浆引入浮选机中进行铜铅混合浮选,在此过程中,进行一次粗选和两次扫选,其中扫选一添加硫化锌的抑制剂硫酸锌800g/t+亚硫酸钠400g/t后添加铜铅的捕收剂Z-200 5g/t+YK906 5g/t后进行浮选,扫选二添加硫化锌的抑制剂硫酸锌400g/t+亚硫酸钠200g/t和铜铅捕收剂Z-200 2g/t+YK906 2g/t后进行浮选,获得铜铅混合粗精矿和扫选二尾矿;

(4) 将经上述(3)所得扫选二尾矿引入3#搅拌桶,添加硫化锌的活化剂硫酸铜100g/t调浆,然后流入4#搅拌桶,添加硫化锌的捕收剂YK906 35g/t和起泡剂2#油 10g/t 调浆;

(5) 将经上述(4)的矿浆引入浮选机进行硫化锌浮选,在此过程中,进行一次粗选、三次精选和两次扫选,其中精选一、精选二分别添加石灰300g/t和100g/t;扫选一添加硫化锌的活化剂硫酸铜50g/t后添加硫化锌的捕收剂YK906 15g/t;扫选二添加硫化锌的活化剂硫酸铜25g/t后加硫化锌的捕收剂YK906 10g/t,获得硫化锌精矿和尾矿;

(6) 将经上述(3)的铜铅混合粗精矿送入球磨机再磨,获得粒度小于0.038mm达90%,然后引入5#搅拌桶,添加硫化锌的抑制剂硫酸锌200g/t+亚硫酸钠100g/t调浆,然后流入6#搅拌桶,添加铜铅的捕收剂Z-200 2g/t+YK906 3g/t调浆,通过将混合精矿的再磨,使铜矿物、铅矿物、锌矿物更好地解离开,提高浮选分离效果;

(7) 将经上述(6)的铜铅粗精矿浆引入浮选机进行铜铅混合精选,共进行三次混合精选;在此过程中,精选二添加硫化锌的抑制剂硫酸锌100g/t+亚硫酸钠50g/t;其中精选一尾矿和上述(2)中2#搅拌桶矿浆合并流入铜铅混合粗选作业,而将铜铅混合精矿浓缩至浓度为60%;

(8) 预处理中的铜铅混合精矿脱药,用7#、8#及9#三段搅拌来实现,将经上述(7)所得铜铅混合精矿送入7#搅拌桶,添加硫化钠1200g/t和活性炭2800g/t搅拌,然后依次流入8#、9#搅拌桶再各搅拌;

(9) 将经上述(8)的矿浆引入10#搅拌桶,加入硫化铜的抑制剂YK520 5000g/t高浓度调浆后,在11#搅拌桶添加硫化铅的捕收剂YK902 450g/t和起泡剂2#油100g/t高浓度搅拌,然后添加清水,调浆至矿浆浓度为10%~20%;添加清水前进行高浓度调浆,提高抑制剂YK520对硫化铜的抑制效果;

(10) 将经上述(9)的矿浆送入铜铅分离浮选机进行分离,在此过程中,进行一次粗选,三次精选,两次扫选;精选一、二分别添加硫化铜的抑制剂YK520为600g/t和300g/t;扫选一、二分别添加硫化铜抑制剂YK520为2000g/t和1000g/t及扫选一、二分别添加硫化铅捕收剂YK902为150g/t和100g/t;扫选一添加起泡剂2#油50g/t;最终获得硫化铜精矿和硫化铅精矿。

一种硫化铜铅锌矿处理方法

技术领域

[0001] 本发明属于选矿领域,具体涉及一种硫化铜铅锌矿处理方法。

背景技术

[0002] 选矿是将矿山采出的原矿进行加工,富集有用矿物及抛弃无用的脉石,富集的有用矿物称为精矿,供冶炼金属之用,脉石作为尾矿抛弃。浮选是根据矿物颗粒表面物理化学性质的不同,按矿物可浮性的差异进行分选的选矿方法,是通过使用各种药剂来调节各种矿物颗粒表面和浮选介质的物理化学特性,以扩大各种矿物间的疏水—亲水性(即可浮性)差异,提高浮选效率。矿石的浮选过程包括矿浆准备、加药调整、和充气浮选三个作业,矿浆准备包括磨矿、分级、调浆(目的是得到所需的粒度的颗粒及适宜的浓度的矿浆)。实际应用中,矿浆的浮选是一个连续的过程,由若干浮选机构成,根据矿石特性分多个循环,每个循环由1~2粗选及若干个精选、扫选作业组成。矿石的浮选效果由矿石浮选特性、设备配置流程及浮选药剂制度共同决定。到目前为止,硫化铜铅锌矿还是较难分离的矿石之一,国内对其的浮选工艺技术,多数流程为先进进行铜铅混合浮选,然后浮选锌,再将铜铅混合精矿浮选分离。这类矿石中铜、铅与锌的硫化矿物常致密共生,嵌布粒度细,且不均匀,形成各种构造,因而在磨矿中难于达到单体解离,影响浮选效果,同时,其中常有次生铜矿物,在磨矿过程中易产生铜离子引起硫化锌的活化,其结果是在抑制硫化锌而进行铜铅混合浮选过程中硫化锌抑制困难,而混杂到铜铅混合精矿中,降低铜铅混合精矿的质量,使铜铅混合精矿浮选分离困难,同时也导致锌回收率的降低;在铜铅混合浮选尾矿中浮选锌时,常用的捕收剂是丁基黄药,该药剂捕收能力强,而选择性差,回水返回利用时,会使铜铅与锌浮选分离困难,回水的利用也存在较大的困难;在铜铅混合浮选过程中,铜铅混合精矿表面及矿浆溶液中残存有大量浮选药剂,在浮选分离时必需将其脱出,常用脱药方法中,硫化钠能解吸矿物表面吸附的药剂,使其存在于溶液中再经过浓缩过滤以出去过剩硫化钠及其它药剂,但硫化钠耗量大,且需要的脱药设备多,使之与后面工序连续困难,活性炭能吸附矿浆中过剩的药剂,但不能解吸矿物表面的药剂,因而脱药不彻底;铜铅浮选分离有抑制铜而浮选铅和抑制铅而浮选铜两种方案,抑制铜而浮选铅方案常用的抑制剂是氰化物,抑制铅而浮选铜方案常用的抑制剂重铬酸盐,这些药剂毒性大,对环境污染大,现在有色金属硫化矿浮选领域已经禁止使用。目前有不少科研人员开展了大量无氰无铬铜铅分离的药剂及工艺研究,但仅从抑制剂研究出发,也难以取得适应性强的浮选分离效果。因此,对于硫化铜铅锌矿来说,寻求科学的及效果显著的处理方法是解决现存问题的关键。

[0003] 对现有技术的缺点来说,本发明要解决的技术问题有:

(1) 铜、铅和锌的硫化矿物常致密共生,嵌布粒度细,且不均匀,因而在磨矿中难以达到单体解离,磨矿工艺不合理,会使磨矿产品粒度特性差,影响分选指标;

(2) 由于该类矿石中铜矿物种类较多,除了原生铜矿物外,还时常含有次生铜矿物,在磨矿过程中易产生铜离子引起硫化锌的活化,结果在铜铅混合浮选时锌矿物的抑制困难,而浮选过程中混杂到铜铅混合精矿中,降低了铜铅混合精矿质量,使铜铅精矿分离困难,同

时也导致锌回收率降低。

[0004] (3) 铜铅矿物易浮选且可浮性相近,对其混合浮选时,如果捕收剂用量大或者捕收剂分别对两者选择性低,结果会使后续铜铅分离时难度加大。

[0005] (4) 在现有工艺中,锌浮选常用的捕收剂是丁基黄药,该药捕收能力强,而选择性差,当其回水返回总流程时,在铜铅混选而抑制锌时,使锌难以抑制,且铜铅分离难度增大,影响选矿指标。

[0006] (5) 铜铅混合精矿段脱药工艺不合理,使其脱药效果差、可控性差、脱药成本高;

(6) 铜铅浮选分离时,无论是浮选铜抑制铅或是浮选铅抑制铜方案,现有的铜或铅抑制剂抑制效果差,影响浮选指标,且铜抑制剂(氰化物)及铅抑制剂(重铬酸盐)是剧毒物质,污染环境,现在有色金属硫化矿浮选领域已经禁止使用。

发明内容

[0007] 克服已有硫化铜铅锌浮选工艺中,存在的精矿中金属回收率低、生产成本低、对不同矿石适应性差、铜铅抑制剂毒性大、污染环境的问题,提供一种能有效提高金属回收率、降低生产成本、提高对不同性质矿石的适应性、降低环境污染的硫化铜铅锌矿处理方法。

[0008] 具体技术方案为:粉料仓通过传送带与球磨机I连接,球磨机I、泵池I、矿浆泵I、水力旋流器依次串联连接,水力旋流器下端经过球磨机II与泵池II连接,水力旋流器上端依次顺序与1#搅拌桶、2#搅拌桶、铜铅粗选机、铜铅扫选机一、铜铅扫选机二、3#搅拌桶、4#搅拌桶、锌粗选机、锌扫选机一、锌扫选机二串联连接;

铜铅扫选机二的精矿出口与铜铅扫选机一连接,铜铅扫选机一精矿出口与铜铅粗选机连接;

锌扫选机二精矿出口与锌扫选机一连接;锌扫选机一精矿出口与锌粗选机连接;

锌粗选机精矿出口与锌精选系统中的锌精选机一连接;

锌精选机三、锌精选机二、锌精选机一尾矿出口顺序串联连接,锌精选机一尾矿出口与锌粗选机连接,锌精选机一的精矿出口与锌精选机二连接、锌精选机二的精矿出口与锌精选机三连接、锌精选机三精矿出口为硫化锌精矿;

铜铅粗选机精矿出口与泵池III、矿浆泵II、球磨机III、5#搅拌桶、6#搅拌桶、铜铅精选机一顺序串联连接,铜铅精选机一的尾矿出口与铜铅粗选机连接,铜铅粗选机的尾矿出口与铜铅扫选机连接;

铜铅精选机三、铜铅精选机二、铜铅精选机一通过尾矿出口顺序串联连接,铜铅精选机一的精矿出口与铜铅精选机二连接,铜铅精选机二精矿出口与铜铅精选机三连接;

铜铅精选机三精矿出口与浓密机、7#搅拌桶、8#搅拌桶、9#搅拌桶、10#搅拌桶、11#搅拌桶、铅粗选机依次串联连接;

铅精选机三、铅精选机二、铅精选机一、铅粗选机、铅扫选机一、铅扫选机二通过尾矿出口依次串联连接,铅扫选机二的尾矿出口为硫化铜精矿;铅扫选机二的精矿出口与铅扫选机一,铅扫选机一的精矿出口与铅粗选机连接,铅粗选机的精矿出口与铅精选机一连接,铅精选机一的精矿出口与铅精选机二连接,铅精选机二的精矿出口与铅精选机三连接,铅精选机三的精矿出口为硫化铅精矿。

[0009] (1) 针对待浮选分离的硫化铜铅锌矿,通过磨矿系统,在磨矿浓度为70%~75%条件

下将其磨至粒度小于0.074mm达85%后,再调节矿浆浓度为28%~35%,磨矿时必须在第一台磨机进料口添加调整剂石灰1000g/t和铜、铅离子的高效沉淀剂YJ-1 600g/t;

(2) 将经上述(1)所得矿浆引入1#搅拌桶,加入硫化锌的抑制剂硫酸锌2000g/t+亚硫酸钠1000g/t调浆3分钟后,流入2#搅拌桶,分别添加铜、铅的捕收剂Z-200 18g/t和YK906 10g/t调浆2分钟。铜铅混合浮选时,Z-200是铜的选择性较好的捕收剂,YK906是铅的选择性较好的捕收剂,两种药剂组合能更好地将铜铅与锌分离,也对后续铜铅分离获得较好效果有辅助作用;

(3) 将经上述(2)所得矿浆引入浮选机中进行铜铅混合浮选。在此过程中,进行一次粗选(浮选5分钟)和两次扫选(扫选一、二各分别浮选4分钟),其中扫选一添加硫化锌的抑制剂硫酸锌800g/t+亚硫酸钠400g/t(调浆3分钟)后添加铜铅的捕收剂Z-200 5g/t+YK906 5g/t(调浆2分钟)后进行浮选,扫选二添加硫化锌的抑制剂硫酸锌400g/t+亚硫酸钠200g/t(调浆3分钟)和铜铅捕收剂Z-200 2g/t+YK906 2g/t(调浆2分钟)后进行浮选。获得铜铅混合粗精矿和扫选二尾矿;

(4) 将经上述(3)所得扫选二尾矿引入3#搅拌桶,添加硫化锌的活化剂硫酸铜100g/t调浆3分钟,然后流入4#搅拌桶,添加硫化锌的捕收剂YK906 35g/t和起泡剂2#油 10g/t 调浆2分钟;

(5) 将经上述(4)的矿浆引入浮选机进行硫化锌浮选。在此过程中,进行一次粗选(浮选5分钟)、三次精选(精选一、二、三分别浮选4分钟、3分钟和3分钟)和两次扫选(扫选一、二分别浮选4分钟),其中精选一、精选二分别添加石灰300g/t和100g/t(调浆3分钟);扫选一添加硫化锌的活化剂硫酸铜50g/t(调浆3分钟)后添加硫化锌的捕收剂YK906 15g/t(调浆2分钟);扫选二添加硫化锌的活化剂硫酸铜25g/t(调浆3分钟)后加硫化锌的捕收剂YK906 10g/t(调浆2分钟)。获得硫化锌精矿和尾矿。浮选过程中,硫化锌和硫化铅的捕收剂都选用YK906,有效地克服了浮选锌回水对铜铅混合浮选的影响;

(6) 将经上述(3)的铜铅混合粗精矿送入球磨机再磨,获得粒度小于0.038mm达90%,然后引入5#搅拌桶,添加硫化锌的抑制剂硫酸锌200g/t+亚硫酸钠100g/t调浆3分钟,然后流入6#搅拌桶,添加铜铅的捕收剂Z-200 2g/t+YK906 3g/t调浆2分钟。通过将混合精矿的再磨,使铜矿物、铅矿物、锌矿物更好地解离开,提高浮选分离效果;

(7) 将经上述(6)的铜铅粗精矿浆引入浮选机进行铜铅混合精选,共进行三次混合精选(精选一、二、三分别浮选4分钟、3分钟和3分钟)。在此过程中,精选二添加硫化锌的抑制剂硫酸锌100g/t+亚硫酸钠50g/t(调浆3分钟)。其中精选一尾矿和上述(2)中2#搅拌桶矿浆合并流入铜铅混合粗选作业,而将铜铅混合精矿浓缩至浓度为60%;

(8) 预处理中的铜铅混合精矿(60%)脱药,用三段搅拌来实现(7#、8#及9#)。将经上述(7)所得铜铅混合精矿送入7#搅拌桶,添加硫化钠1200g/t和活性炭2800g/t搅拌10分钟,然后依次流入8#、9#搅拌桶再各搅拌10分钟。硫化钠将矿物表面的捕收剂解吸到溶液中,且解吸效率与硫化钠浓度成正比,活性炭可以吸附溶液中的浮选药剂,且吸附速率与活性炭浓度成正比,两种合用可将矿浆中的浮选药剂有效地脱去;为了避免吸附剂活性炭在搅拌是出现短路,增加8#、9#搅拌桶进行连续空调浆;

(9) 将经上述(8)的矿浆引入10#搅拌桶,加入硫化铜的抑制剂YK520 5000g/t高浓度调浆3分钟后,在11#搅拌桶添加硫化铅的捕收剂YK902 450g/t和起泡剂2#油100g/t高浓度搅

拌2分钟,然后添加清水,调浆至矿浆浓度为10%~20%。添加清水前进行高浓度调浆,提高抑制剂YK520对硫化铜的抑制效果;

(10) 将经上述(9)的矿浆送入铜铅分离浮选机进行分离,在此过程中,进行一次粗选(浮选3分钟),三次精选(精选一、二、三分别浮选3分钟、2分钟和2分钟),两次扫选(扫选一、二各浮选2分钟)。精选一、二分别添加硫化铜的抑制剂YK520为600g/t和300g/t(各调浆3分钟);扫选一、二分别添加硫化铜抑制剂YK520为2000g/t和1000g/t(各调浆3分钟)及扫选一、二分别添加硫化铅捕收剂YK902为150g/t和100g/t(各调浆2分钟);同时,扫选一添加起泡剂2#油50g/t(调浆2分钟)。最终获得硫化铜精矿和硫化铅精矿。

[0010] 有益效果:

(1) 铜、铅、锌各金属回收率大幅度升高,各产品中对冶炼影响大的有害杂降低;

(2) 生产成本低。该方法使用的药剂单价降低,设备配置减少,所以生产成本自然就下降了;

(3) 浮选回水利用率高。该方法可以将回水统一汇集,实现了统一分配使用,极大地提高了回水利用率,同时对优化了介质环境,对提高回收率,操作可控性优势明显;

(4) 对不同性质矿石的适应性更强。该方法针对性地对关键环节进行改进,同时使用了选择性较强的选矿药剂,自然其适应性就增强了;

(5) 所用药剂毒性低,降解比较快,对环境污染甚微,安全可控性高。该方法取消了有剧毒性的氰化钠、重铬酸钠,特别是取缔了以往不得不用抑制铜而浮选铅方案时,必需使用的硫化铜的抑制剂氰化钠,所使用的是毒性甚微、降解较快的药剂,因此对环境污染较小,安全可控性高。

附图说明

[0011] 图1-1和图1-2合起来为本发明的工艺流程;

图2一种硫化铜铅锌矿处理方法的设备联系图。

具体实施方式

[0012] 实施例一

一种硫化铜铅锌矿中铜矿物大部分为黄铜矿,另有少量辉铜矿、铜蓝等;铅矿物为方铅矿;锌矿物为闪锌矿。此外,矿石中还含有少量的磁铁矿、磁黄铁矿、黄铁矿及毒砂、褐铁矿。脉石矿物主要有透闪石和透辉石,其次为方解石和黑柱是,少量的石英、石榴子石、白云母及磷灰石。其多元素分析见表1。

表 1 多元素分析结果

成分	Cu	Pb	Zn	S	Fe	SiO ₂	Al ₂ O ₃
含量%	0.51	0.40	2.32	2.08	17.36	42.67	1.89
成分	CaO	MgO	Na ₂ O	K ₂ O	As		
含量%	18.02	2.27	0.32	0.062	0.015		

[0013] 采用本发明对该矿石进行实施,具体步骤如下:

(1) 针对待浮选分离的硫化铜铅锌矿,通过磨矿系统,在磨矿浓度为70%~75%条件下将其磨至粒度小于0.074mm达85%后,再调节矿浆浓度为28%~35%,磨矿时必须在第一台磨机进

料口添加调整剂石灰1000g/t和铜、铅离子的高效沉淀剂YJ-1 600g/t;

(2) 将经上述(1)所得矿浆引入1#搅拌桶,加入硫化锌的抑制剂硫酸锌2000g/t+亚硫酸钠1000g/t调浆3分钟后,流入2#搅拌桶,分别添加铜、铅的捕收剂Z-200 18g/t和YK906 10g/t调浆2分钟;

(3) 将经上述(2)所得矿浆引入浮选机中进行铜铅混合浮选。在此过程中,进行一次粗选(浮选5分钟)和两次扫选(扫选一、二各分别浮选4分钟),其中扫选一添加硫化锌的抑制剂硫酸锌800g/t+亚硫酸钠400g/t(调浆3分钟)后添加铜铅的捕收剂Z-200 5g/t+YK906 5g/t(调浆2分钟)后进行浮选,扫选二添加硫化锌的抑制剂硫酸锌400g/t+亚硫酸钠200g/t(调浆3分钟)和铜铅捕收剂Z-200 2g/t+YK906 2g/t(调浆2分钟)后进行浮选。获得铜铅混合粗精矿和扫选二尾矿;

(4) 将经上述(3)所得扫选二尾矿引入3#搅拌桶,添加硫化锌的活化剂硫酸铜100g/t调浆3分钟,然后流入4#搅拌桶,添加硫化锌的捕收剂YK906 35g/t和起泡剂2#油 10g/t 调浆2分钟;

(5) 将经上述(4)的矿浆引入浮选机进行硫化锌浮选。在此过程中,进行一次粗选(浮选5分钟)、三次精选(精选一、二、三分别浮选4分钟、3分钟和3分钟)和两次扫选(扫选一、二分别浮选4分钟),其中精选一、精选二分别添加石灰300g/t和100g/t(调浆3分钟);扫选一添加硫化锌的活化剂硫酸铜50g/t(调浆3分钟)后添加硫化锌的捕收剂YK906 15g/t(调浆2分钟);扫选二添加硫化锌的活化剂硫酸铜25g/t(调浆3分钟)后加硫化锌的捕收剂YK906 10g/t(调浆2分钟)。获得硫化锌精矿和尾矿;

(6) 将经上述(3)的铜铅混合粗精矿送入球磨机再磨,获得粒度小于0.038mm达90%,然后引入5#搅拌桶,添加硫化锌的抑制剂硫酸锌200g/t+亚硫酸钠100g/t调浆3分钟,然后流入6#搅拌桶,添加铜铅的捕收剂Z-200 2g/t+YK906 3g/t调浆2分钟;

(7) 将经上述(6)的铜铅粗精矿浆引入浮选机进行铜铅混合精选,共进行三次混合精选(精选一、二、三分别浮选4分钟、3分钟和3分钟)。在此过程中,精选二添加硫化锌的抑制剂硫酸锌100g/t+亚硫酸钠50g/t(调浆3分钟)。其中精选一尾矿和上述(2)中2#搅拌桶矿浆合并流入铜铅混合粗选作业,而将铜铅混合精矿浓缩至浓度为60%;

(8) 预处理中的铜铅混合精矿(60%)脱药,用三段搅拌来实现(7#、8#及9#)。将经上述(7)所得铜铅混合精矿送入7#搅拌桶,添加硫化钠1200g/t和活性炭2800g/t搅拌10分钟,然后依次流入8#、9#搅拌桶再各搅拌10分钟;

(9) 将经上述(8)的矿浆引入10#搅拌桶,加入硫化铜的抑制剂YK520 5000g/t高浓度调浆3分钟后,在11#搅拌桶添加硫化铅的捕收剂YK902 450g/t和起泡剂2#油100g/t高浓度搅拌2分钟,然后添加清水,调浆至矿浆浓度为10%~20%;

(10) 将经上述(9)的矿浆送入铜铅分离浮选机进行分离,在此过程中,进行一次粗选(浮选3分钟),三次精选(精选一、二、三分别浮选3分钟、2分钟和2分钟),两次扫选(扫选一、二各浮选2分钟)。精选一、二分别添加硫化铜的抑制剂YK520为600g/t和300g/t(各调浆3分钟);扫选一、二分别添加硫化铜抑制剂YK520为2000g/t和1000g/t(各调浆3分钟)及扫选一、二分别添加硫化铅捕收剂YK902为150g/t和100g/t(各调浆2分钟);同时,扫选一添加起泡剂2#油50g/t(调浆2分钟)。最终获得硫化铜精矿和硫化铅精矿。

表 2 浮选结果

产品名称	产率%	品位%			回收率%		
		Cu	Pb	Zn	Cu	Pb	Zn
铜精矿	1.87	24.05	2.54	4.07	88.62	11.60	3.28
铅精矿	0.44	2.57	75.55	1.11	2.23	81.18	0.21
锌精矿	4.02	0.20	0.13	52.21	1.58	1.28	90.45
尾矿	93.67	0.041	0.026	0.15	7.57	5.94	6.06
原矿	100.00	0.51	0.14	2.32	100.00	100.00	100.00

[0014] 实施例二

一种复杂硫化铜铅锌矿中铜矿物主要为黄铜矿,另有微量黝铜矿、辉铜矿和蓝铜矿;铅矿物是方铅矿;锌矿物是铁闪锌矿;铁矿物是磁铁矿、菱铁矿,其次有少量的赤铁矿和褐铁矿,其它金属矿物有黄铁矿,少量白铁矿和毒砂;脉石矿物主要为石英和白云石,其次为方解石、高岭石,少量黑云母、正长石、斜长石、绿泥石。其多元素分析见表3。

表 3 多元素分析结果

成分	Cu	Pb	Zn	S	Fe	SiO ₂	Al ₂ O ₃
含量%	0.40	1.19	0.42	9.54	35.51	14.42	1.79
成分	CaO	MgO	Na ₂ O	K ₂ O	As		
含量%	4.83	2.30	0.33	0.08	0.22		

[0015] 采用本发明对该矿石进行实施,具体步骤如下:

(1) 针对待浮选分离的硫化铜铅锌矿,通过磨矿系统,在磨矿浓度为70%~75%条件下将其磨至粒度小于0.074mm达85%后,再调节矿浆浓度为28%~35%,磨矿时必须在第一台磨机进料口添加调整剂石灰1000g/t和铜、铅离子的高效沉淀剂YJ-1 600g/t;

(2) 将经上述(1)所得矿浆引入1#搅拌桶,加入硫化锌的抑制剂硫酸锌2000g/t+亚硫酸钠1000g/t调浆3分钟后,流入2#搅拌桶,分别添加铜、铅的捕收剂Z-200 18g/t和YK906 10g/t调浆2分钟;

(3) 将经上述(2)所得矿浆引入浮选机中进行铜铅混合浮选。在此过程中,进行一次粗选(浮选5分钟)和两次扫选(扫选一、二各分别浮选4分钟),其中扫选一添加硫化锌的抑制剂硫酸锌800g/t+亚硫酸钠400g/t(调浆3分钟)后添加铜铅的捕收剂Z-200 5g/t+YK906 5g/t(调浆2分钟)后进行浮选,扫选二添加硫化锌的抑制剂硫酸锌400g/t+亚硫酸钠200g/t(调浆3分钟)和铜铅捕收剂Z-200 2g/t+YK906 2g/t(调浆2分钟)后进行浮选。获得铜铅混合粗精矿和扫选二尾矿;

(4) 将经上述(3)所得扫选二尾矿引入3#搅拌桶,添加硫化锌的活化剂硫酸铜100g/t调浆3分钟,然后流入4#搅拌桶,添加硫化锌的捕收剂YK906 35g/t和起泡剂2#油 10g/t 调浆2分钟;

(5) 将经上述(4)的矿浆引入浮选机进行硫化锌浮选。在此过程中,进行一次粗选(浮选5分钟)、三次精选(精选一、二、三分别浮选4分钟、3分钟和3分钟)和两次扫选(扫选一、二分别浮选4分钟),其中精选一、精选二分别添加石灰300g/t和100g/t(调浆3分钟);扫选一添加硫化锌的活化剂硫酸铜50g/t(调浆3分钟)后添加硫化锌的捕收剂YK906 15g/t(调浆2分钟);扫选二添加硫化锌的活化剂硫酸铜25g/t(调浆3分钟)后加硫化锌的捕收剂YK906

10g/t(调浆2分钟)。获得硫化锌精矿和尾矿；

(6) 将经上述(3)的铜铅混合粗精矿送入球磨机再磨,获得粒度小于0.038mm达90%,然后引入5#搅拌桶,添加硫化锌的抑制剂硫酸锌200g/t+亚硫酸钠100g/t调浆3分钟,然后流入6#搅拌桶,添加铜铅的捕收剂Z-200 2g/t+YK906 3g/t调浆2分钟;

(7) 将经上述(6)的铜铅粗精矿浆引入浮选机进行铜铅混合精选,共进行三次混合精选(精选一、二、三分别浮选4分钟、3分钟和3分钟)。在此过程中,精选二添加硫化锌的抑制剂硫酸锌100g/t+亚硫酸钠50g/t(调浆3分钟)。其中精选一尾矿和上述(2)中2#搅拌桶矿浆合并流入铜铅混合粗选作业,而将铜铅混合精矿浓缩至浓度为60%。

[0016] (8) 预处理中的铜铅混合精矿(60%)脱药,用三段搅拌来实现(7#、8#及9#)。将经上述(7)所得铜铅混合精矿送入7#搅拌桶,添加硫化钠1200g/t和活性炭2800g/t搅拌10分钟,然后依次流入8#、9#搅拌桶再各搅拌10分钟;

(9) 将经上述(8)的矿浆引入10#搅拌桶,加入硫化铜的抑制剂YK520 5000g/t高浓度调浆3分钟后,在11#搅拌桶添加硫化铅的捕收剂YK902 450g/t和起泡剂2#油100g/t高浓度搅拌2分钟,然后添加清水,调浆至矿浆浓度为10%~20%;

(10) 将经上述(9)的矿浆送入铜铅分离浮选机进行分离,在此过程中,进行一次粗选(浮选3分钟),三次精选(精选一、二、三分别浮选3分钟、2分钟和2分钟),两次扫选(扫选一、二各浮选2分钟)。精选一、二分别添加硫化铜的抑制剂YK520为600g/t和300g/t(各调浆3分钟);扫选一、二分别添加硫化铜抑制剂YK520为2000g/t和1000g/t(各调浆3分钟)及扫选一、二分别添加硫化铅捕收剂YK902为150g/t和100g/t(各调浆2分钟);同时,扫选一添加起泡剂2#油50g/t(调浆2分钟)。最终获得硫化铜精矿和硫化铅精矿。

表 4 浮选结果

产品名称	产率%	品位%			回收率%		
		Cu	Pb	Zn	Cu	Pb	Zn
铜精矿 ⁺	1.67	21.19	3.26	1.35	81.65	5.34	5.12
铅精矿 ⁺	1.34	2.57	74.66	0.23	6.62	85.54	0.80
锌精矿 ⁺	0.65	1.33	1.32	46.27	2.05	0.70	76.88
尾矿 ⁺	96.34	0.05	0.10	0.06	9.24	6.59	12.03
原矿 ⁺	100.00	0.40	1.19	0.42	100.00	100.00	100.00

[0017] 1、在磨矿系统的第一台磨机中添加石灰1000g/t和铜、铅高效沉淀剂YJ600g/t,将其磨至小于0.074mm占85%,并调整至浓度为28%~35%;

2、在1#搅拌桶中,按重量比为2:1添加硫酸锌+亚硫酸钠为2000g/t+1000g/t(硫化锌抑制剂)调浆3分钟,然后在2#搅拌桶中添加铜捕收剂Z-200 18g/t和铅捕收剂YK906 8g/t调浆3分钟,再进行铜铅混粗选5分钟;

3、将铜铅混合粗精矿送入球磨机中再磨至小于0.038mm占90%;

4、向再磨后的矿浆中添加硫酸锌+亚硫酸钠200g/t+100g/t,然后进行铜铅混合精选4分钟;

5、在预处理段将最终铜铅混合精矿浓缩至浓度为60%后进行脱药(7#、8#、9#搅拌桶);

6、在预预处理段7#搅拌桶中同时添加硫化钠1200g/t(解吸剂)和活性炭2800g/t(吸附剂)进行调浆;

7、预处理添加硫化钠和活性炭后需连续搅拌三段,每段搅拌时间为10分钟,其中8#、9#搅拌桶空调浆;

8、在10#搅拌桶(脱药后矿浆)添加铜抑制剂YK520 5000g/t高浓度搅拌3分钟后,在11#搅拌桶添加铅捕收剂YK902 450g/t及起泡剂2#油100g/t高浓度搅拌2分钟,然后添加清水调浆至浓度为10%~20%,进行铅粗选3分钟(进行高浓度调浆而低浓度浮选分离);

9、铜铅浮选分离精选一必需添加铅捕收剂YK902 100g/t及起泡剂2#油50g/t;

10、对浮选药剂制度来说,在铜铅混合浮选及锌浮选时,选择了同一捕收剂YK906,避免回水中药剂不同对产品产生较大的影响。

[0018] 11、在铜铅浮选分离中,采用抑制铜而浮选铅方案时,使用了无毒而安全环保的抑制剂YK520替代了剧毒物质氰化钠。

[0019] 说明:1)加药调整后的矿浆进入每个浮选机组(作业)浮选一定的时间(通过研究确定的时间)后,获得一个精矿和一个尾矿,然后精矿(泡沫产品)进入前一个浮选机组,尾矿进入下一个浮选机组。这样由几个浮选机组(作业)就构成一个回路(循环),每种矿石的处理过程中都包含若干个回路(根据矿石性质确定)。

[0020] 2)粗选是指将入选的矿物原料进行初步分选的作业,经粗选将原矿分开得到粗精矿和尾矿;精选是指为了提高粗选精矿的有用成分含量,使之达到工业质量要求,进一步对粗精矿进行富集的作业;扫选是指从粗选尾矿中进一步回收有用成分的作业。

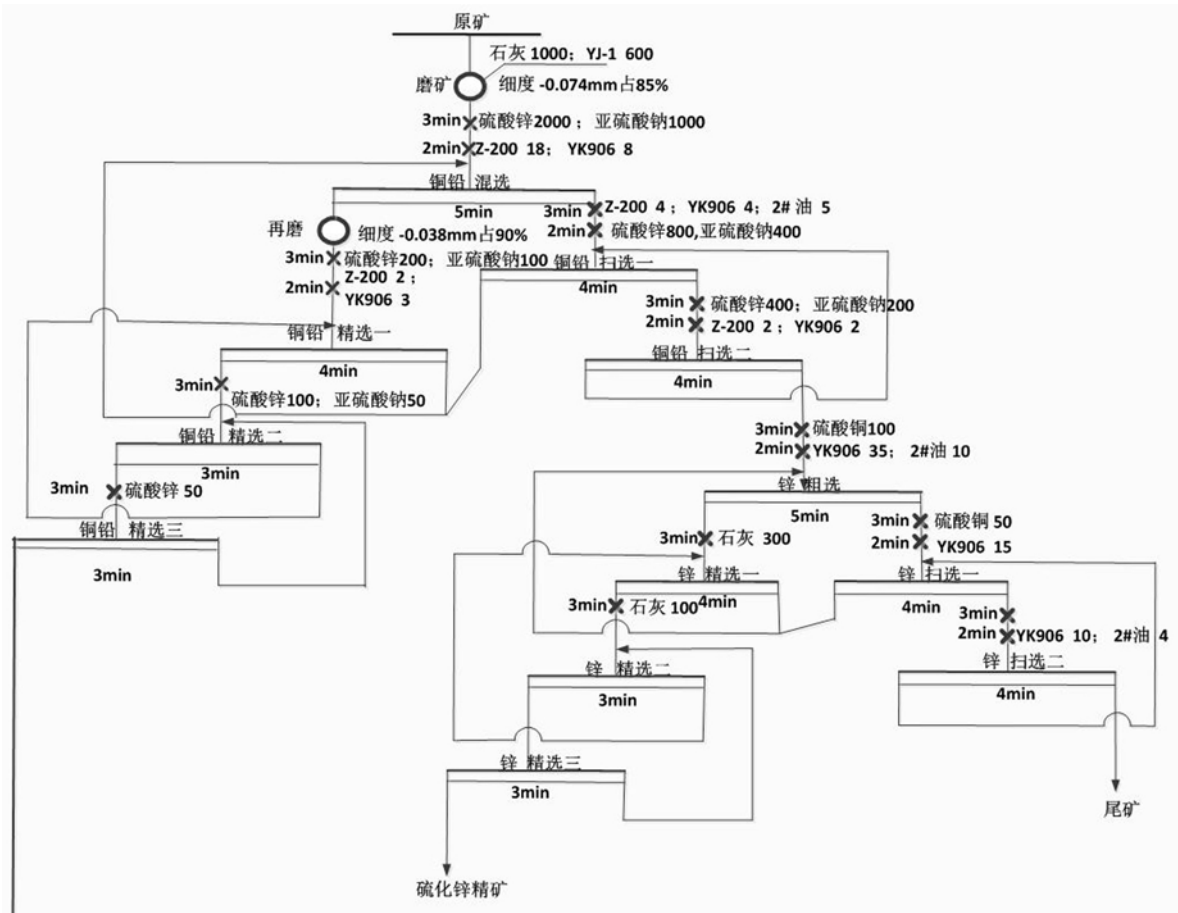


图1-1

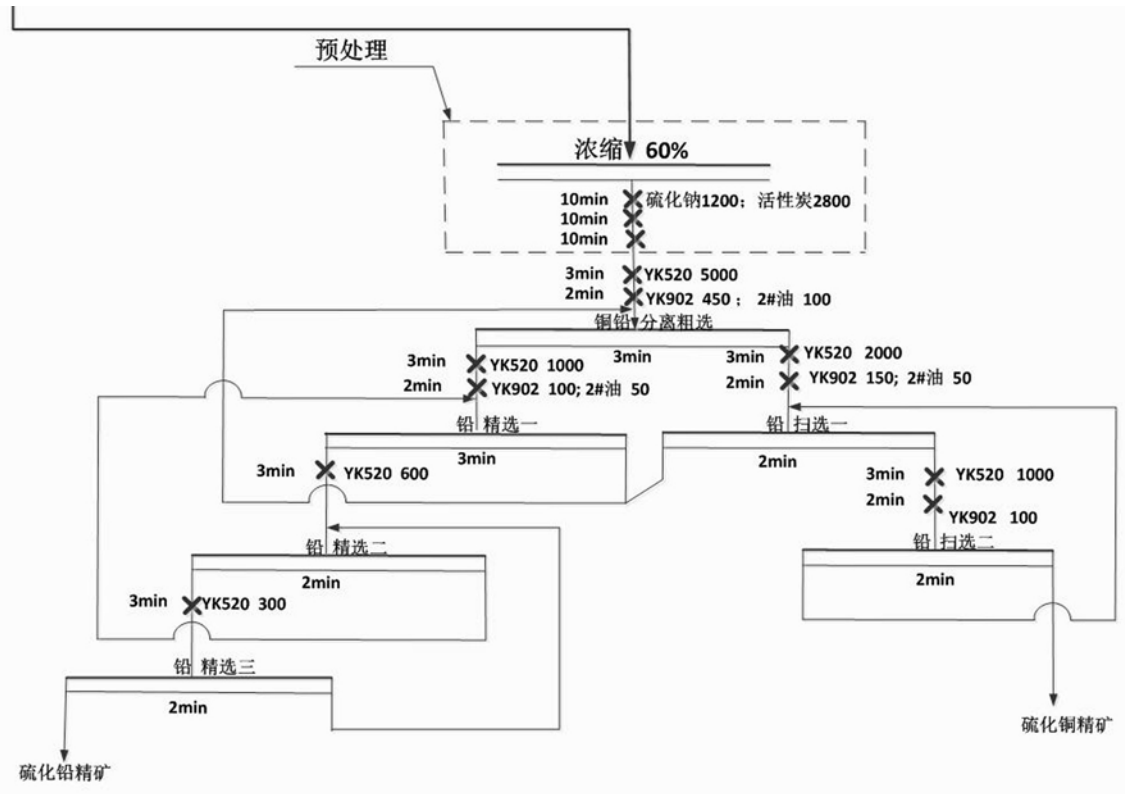


图1-2

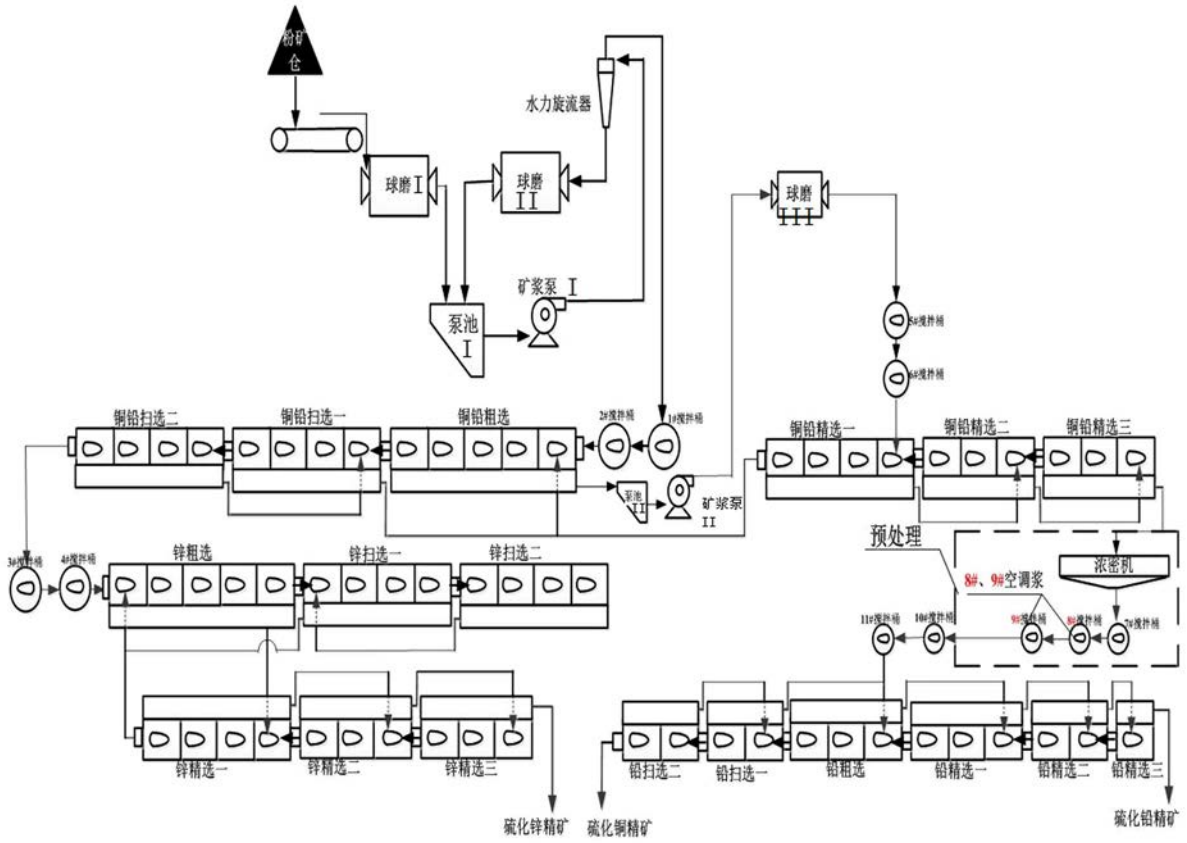


图2